

# Lista de Precios Productos de Fabricación

# 2026



Síguenos en nuestras  
redes sociales



[www.helbertycia.com](http://www.helbertycia.com)

PRODUCTOS COMERCIALIZADOS POR COVAL COMERCIAL S.A.S.  
BOGOTÁ – CUNDINAMARCA – BOYACÁ – META – VALLE DEL CAUCA – EJE CAFETERO.  
[WWW.COVAL.COM.CO](http://WWW.COVAL.COM.CO) - [INFO@COVAL.COM.CO](mailto:INFO@COVAL.COM.CO) - PBX/FAX (601) 841-8445

LOS PRECIOS SE MUESTRAN SIN IVA.  
SUJETO A CAMBIOS SIN PREVIO AVISO.  
**FEBRERO DE 2026**

ESTA LISTA REEMPLAZA LA DEL 1 DE ENERO DE 2025

DISTRIBUIDORES DE MATERIALES DE  
CONSTRUCCIÓN Y FERRETERÍA



## Políticas Comerciales

- 01** Nuestra lista de precios está en pesos colombianos y no incluye IVA, el cual debe ser agregado al precio el día de la facturación.

---

- 02** Los clientes deben enviar sus pedidos mediante una orden de compra por correo electrónico incluyendo la siguiente información:
  - \* Códigos de productos Helbert (los cuales están en el portafolio de Helbert)
  - \* Descripción del producto
  - \* Cantidades
  - \* Datos generales (Cliente, fecha, dirección de entrega y otras condiciones si las hay)

---

- 03** Helbert solicita el cumplimiento de lo anterior, a fin de evitar reclamaciones por inconsistencias y diferencias entre pedidos despachados frente a los solicitados y poder tener mayor claridad a la hora de atenderlos. En caso de no cumplir este requisito el cliente asume el riesgo y la posibilidad de error y por consiguiente no son admitidos reclamos posteriores.

---

- 04** Cuando existan facturas pendientes de pago con cartera vencida, el despacho estará supeditado a la autorización del jefe de cartera. Para los tiempos de entrega ofrecidos la confirmación de pedidos, se asume que el cliente tiene su crédito al día.

---

- 05** Pedidos por menor valor de \$500.000 serán facturados con pago de contado.



## Garantías y Servicio Pos-venta

- 01** La garantía será vigente por 5 años para productos Helbert a partir de la fecha de facturación, cubriendo todos los componentes por defectos de fabricación de los mismos. No cubre responsabilidad civil, lucro cesante, indemnizaciones de ninguna especie, gastos de viaje para reparaciones fuera de la planta de Helbert, transportes, ni gastos por desmonte o reinstalación en el sitio de la obra.
- 02** Los productos no pueden ser desarmados sin previa autorización de la fábrica y debe enviar un informe sobre el problema que se presentó en el producto. El no cumplir con este procedimiento es causa de pérdida de la garantía.
- 03** En caso que no sea otorgada la garantía del producto, la revisión tendrá un costo que se informará después de la revisión. Si el producto se repara, será enviada una cotización por el valor de la reparación, si la cotización es aprobada, no se cobrará el costo de la revisión.
- 04** Los productos a los cuales se les otorga la garantía, deberán ser retirados por el cliente de las instalaciones de Helbert y cia S.A, esto para los clientes de Bogotá. Para los clientes nacionales de fuera de Bogotá, el producto reparado o cambiado en garantía será devuelto al cliente en el siguiente pedido que realice, esto para no generar costos de transporte. Si no hay ningún pedido pendiente, el cliente deberá asumir los costos del flete.
- 05** La presencia de mugre, óxido o residuos de pegante en el sello de las válvulas no es tema de garantía y es causal de cobro por la limpieza del producto.
- 06** Helbert y cia S.A, no se hace responsable de los productos que no sean retirados de nuestras instalaciones pasados 60 días después de haber sido notificados como mercancía lista para entregar.

## Políticas de Despacho, Entrega y Devoluciones

### 01 Pedidos nacionales

Los pedidos nacionales se gestionarán bajo las siguientes condiciones:

- \* Los pedidos recibidos hasta las 12:00 p. m. serán despachados el mismo día, siempre y cuando la mercancía se encuentre disponible en Helbert Bogotá.
- \* En caso de no contar con disponibilidad en la sede, el despacho se realizará el día hábil siguiente.
- \* Los pedidos recibidos después de las 12:00 p. m. serán despachados el día hábil siguiente, de acuerdo con el horario establecido por la empresa o por la transportadora encargada de la recolección.

### 02 Pedidos recibidos en mostrador Helbert

- \* Los pedidos recibidos en la mañana serán entregados en el horario comprendido entre 7:45 a. m. y 12:30 p. m.
- \* Los pedidos recibidos durante la tarde serán entregados entre la 1:45 p. m. y 4:30 p. m. con excepción de los viernes que se entregarán hasta las 4:00 p.m.

### 03 Responsabilidad en el despacho

La responsabilidad de Helbert frente a sus clientes cesa en el momento en que la mercancía es entregada al transportador.

### 04 Solicitud y cancelación de pedidos

Toda solicitud o cancelación de pedidos deberá realizarse con la debida anticipación y por escrito, dirigida a Helbert.

### 05 Devoluciones por error del cliente

Cualquier devolución generada por error del cliente tendrá un cargo equivalente al 10 % del valor de la mercancía, el cual será aplicado mediante la correspondiente nota débito.

### 06 Condiciones para devoluciones

Toda devolución deberá estar acompañada de carta y factura, especificando claramente el motivo de la devolución. En caso contrario, la mercancía será devuelta al cliente sin trámite alguno.



#### Nota:

Las anteriores políticas aplican exclusivamente para los productos fabricados y comercializados por Helbert.

## Materiales y Normas de Fabricación para Válvulas Helbert

Material	Especificación	Uso principal
Bronce fundido (5A)	ASTM C84400	Cuerpos CH cortina, hidro, globo, alivio y registros
Bronce fundido (5B)	ASTM C84800	Cuerpos válvulas de pie y flotadoras
Hierro fundido	ASTM A48 - CLASE 30B	Válvulas de pie, cheques cortina, bomba de pruebas 1500
Hierro dúctil	ASTM A536	Cuerpo válvulas flotadoras y cheques antigolpe de ariete
Aluminio	ASTM B179	Válvulas de pie, bombas de pruebas de 500 y 750 PSI
Latón perfil hexagonal y redondo	ASTM C38500 (MS 58)	Cuerpos cheque tanque, válvulas de aire, pistolas, vástagos y varillas
Latón forjado	ASTM C37700	Cortinas, caperuzas, conectores, flotadoras y cuellos de registros de 1/2" y 3/4"
Latón fundido	ASTM C90700 (MS 65)	Cuerpo flotadora H y F, válvula reguladora bomba 750, platos válvulas de pie e hidros
Acero en perfil	12L14 (SAE 1016)	Conector cheque tanque
Acero inoxidable en varilla	AISI 304 SS	Vástagos válvulas de alivio y pozo profundo
Acero inoxidable	AISI 316	Válvulas flotadoras inoxidables
Resortes en alambre de acero inoxidable	AISI 302 SS	Resortes en general
Teflón barras y láminas	PTFE 100%	Sellos cheques hidro, globo y registros
Teflón vidrio en barras	75% PTFE, 25% VIDRIO	Sellos cheque tanque 1 - 1/2" y 2 - 1/2"

Cuerpo	Canastilla	Diámetros														Conexión	Aplicación	Ficha Técnica	
		3/4"	1"	1-1/4"	1-1/2"	2"	2-1/2"	3"	4"	6"	8"	10"	12"	14"	16"				
 HVP	Bronce	Plástica	✓	✓	✓	✓	✓	✓									Rosca NPT		
 HAVL	Latón	Plástica	✓	✓	✓	✓	✓										Rosca NPT		
 HAVM	Bronce	Metálica	✓	✓	✓	✓	✓										Rosca NPT		
 HBVP	Bronce	Plástica								✓	✓						Rosca NPT		
 HBVM	Bronce	Metálica								✓	✓	✓					Rosca NPT		
 HDVP	Hierro	Plástica Para 3" Y 4" Y Hierro Para 6"								✓	✓	✓					Rosca NPT		
 HCVP	Aluminio	Metálica								✓	✓	✓					Rosca NPT		
 HECG	Hierro	Metálica								✓	✓	✓					Brida ANSI 125		
 HEVP	Aluminio	Acero Iridizado									✓	✓	✓	✓			Brida UNE 150		
 HEVA	Acero	Acero Iridizado										✓	✓	✓	✓		Brida ASME 150		

NOTA: - Esta lista de precios reemplaza a la anterior referencia 01 febrero 2025  
 - Estos precios NO INCLUYEN IVA y están sujetos a cambios sin previo aviso.  
 - La política de descuentos (POL) aplica únicamente para unidades de empaque en las referencias marcadas.  
 - Los descuentos adicionales por unidades de empaque solo aplican en las referencias marcadas con los íconos:  

**VÁLVULAS DE PIE - Serie 100**

**01** Febrero 2026

**Serie 110 Tipo HAVP**



**Válvula de Pie Canastilla Plástica**

Cuerpo: Bronce fundido  
Canastilla: Plástica  
Tuerca y resorte: Acero Inoxidable  
Sello: Nitrilo  
Conexión: Rosca NPT  
Presión máxima de trabajo: 150 PSI  
Plato: Latón forjado  
La referencia 2" y 2 - 1/2"  
con plato antigolpe de ariete



Hecho en Colombia **HELBERT**



CÓDIGO	DIÁMETRO	PESO (Kg)	UNIDAD EMPAQUE	PRECIO	POL
HAVP019	3/4"	0,15	6	\$ 67,100	DO
HAVP025	1"	0,23	5	\$ 82,200	DO
HAVP032	1-1/4"	0,40	8	\$ 126,500	DO
HAVP038	1-1/2"	0,47	8	\$ 154,100	DO
HAVP050	2"	1,00	1	\$ 268,000	DO
* HAVP063	2-1/2"	1,09	1	\$ 311,000	DO

\*En 2-1/2" Rosca macho

**Serie 110 Tipo HAVL**



**Válvula de Pie en Latón**

Cuerpo: Latón  
Plato: Latón  
Sello: Nitrilo  
Vástago: Latón  
Canastilla: Polietileno  
Resorte: Acero inoxidable  
Tuerca de seguridad: Acero inoxidable  
Presión máxima de trabajo: 150 PSI



Hecho en Colombia **HELBERT**



CÓDIGO	DIÁMETRO	PESO (Kg)	UNIDAD EMPAQUE	PRECIO	POL
HAVL025	1"	0,13	5	\$ 52,400	DO
HAVL032	1-1/4"	0,26	8	\$ 79,800	DO
HAVL038	1-1/2"	0,5	7	\$ 113,200	DO
HAVL050	2"	0,7	4	\$ 152,800	DO



NOTA: - Esta lista de precios reemplaza a la anterior referencia 01 febrero 2025  
- Estos precios NO INCLUYEN IVA y están sujetos a cambios sin previo aviso.  
- La política de descuentos (POL) aplica únicamente para unidades de empaque en las referencias marcadas.  
- Los descuentos adicionales por unidades de empaque solo aplican en las referencias marcadas con los íconos:

**Serie 110 Tipo HAVM**



**Válvula de Pie Canastilla Metálica - Malla de Latón**



Hecho en Colombia **HELBERT**

Cuerpo: Bronce fundido  
Canastilla: Metálica - Malla de latón  
Tuerca y resorte: Acero Inoxidable  
Sello: Nitrilo  
Conexión: Rosca NPT  
Presión máxima de trabajo: 150 PSI  
Plato: Latón forjado  
La ref. 2" y 2 - 1/2 con plato antigolpe de ariete



CÓDIGO	DIÁMETRO	PESO (Kg)	UNIDAD EMPAQUE	PRECIO	POL
HAVM019	3/4"	0,15	6	\$ 71,700	DO
HAVM025	1"	0,24	5	\$ 87,800	DO
HAVM032	1-1/4"	0,44	5	\$ 135,400	DO
HAVM038	1-1/2"	0,51	4	\$ 164,800	DO
HAVM050	2"	1,02	1	\$ 287,000	DO
* HAVM063	2-1/2"	1,07	1	\$ 332,400	DO

\*En 2-1/2" Rosca macho

**Serie 115 Tipo HBVP**



**Válvula de Pie Antigolpe de Ariete Bronce - Canastilla Plástica**



Hecho en Colombia **HELBERT**

Cuerpo: Bronce fundido  
Canastilla: Plástica atornillada  
Tuerca y resorte: Acero inoxidable  
Sello: Nitrilo  
Conexión: Rosca NPT  
Presión máxima de trabajo: 150 PSI  
Plato: Antigolpe de ariete en bronce



CÓDIGO	DIÁMETRO	PESO (Kg)	UNIDAD EMPAQUE	PRECIO	POL
HBVP075	3"	2,30	1	\$ 520,900	DO
HBVP100	4"	4,70	1	\$ 1,110,400	DO

**Serie 115 Tipo HBVM**



**Válvula de Pie Antigolpe de Ariete Bronce - Canastilla Metálica**



Hecho en Colombia **HELBERT**

Cuerpo: Bronce fundido  
Canastilla: Bronce fundido atornillada  
Tuerca y resorte: Acero inoxidable  
Sello: Nitrilo  
Conexión: Rosca NPT  
Presión máxima de trabajo: 150 PSI  
Plato: Antigolpe de ariete en bronce



CÓDIGO	DIÁMETRO	PESO (Kg)	UNIDAD EMPAQUE	PRECIO	POL
HBVM075	3"	2,90	1	\$ 655,600	DO
HBVM100	4"	5,60	1	\$ 1,325,300	DO
HBVM150	6"	16,10	1	\$ 3,499,800	DO

NOTA: - Esta lista de precios reemplaza a la anterior referencia 01 febrero 2025  
- Estos precios NO INCLUYEN IVA y están sujetos a cambios sin previo aviso.  
- La política de descuentos (POL) aplica únicamente para unidades de empaque en las referencias marcadas.  
- Los descuentos adicionales por unidades de empaque solo aplican en las referencias marcadas con los íconos:

Serie 120

Tipo HCVP

**Válvula de Pie en Aluminio Agrotech**



Hecho en Colombia

**HELBERT**



Cuerpo: Aluminio fundido ASTM B179  
Canastilla: Aluminio fundido  
Tuerca y resorte: Acero Inox AISI 302  
Sello: Nitrilo  
Conexión: Rosca NPT  
Presión máxima de trabajo: 150 PSI  
Aplicaciones: Riego



CÓDIGO	DIÁMETRO	PESO (Kg)	UNIDAD EMPAQUE	PRECIO	POL
HCVP050	2"	0,50	1	\$ 97,700	CO
HCVP075	3"	0,85	1	\$ 129,200	CO
HCVP100	4"	1,90	1	\$ 241,900	CO
HCVP150	6"	4,30	1	\$ 522,700	CO



Válvula de Pie

# Agrotech

Ahora disponibles de 2" a 6"

Serie 125

Tipo HDVP

**Válvula de Pie - Hierro Gris**



Hecho en Colombia

**HELBERT**



Cuerpo: Hierro fundido  
Canastilla: Polietileno alta densidad para 3" y 4" y hierro para 6"  
Tuerca y resorte: Acero inoxidable  
Sello: Nitrilo 3" y 4" Neopreno 6"  
Conexión: Rosca NPT  
Presión máxima de trabajo: 150 PSI



CÓDIGO	DIÁMETRO	PESO (Kg)	UNIDAD EMPAQUE	PRECIO	POL
HDVP075	3"	2,60	1	\$ 224,700	CO
HDVP100	4"	5,00	1	\$ 323,600	CO
HDVP150	6"	15,90	1	\$ 1,004,700	CO

NOTA: - Esta lista de precios reemplaza a la anterior referencia 01 febrero 2025  
- Estos precios NO INCLUYEN IVA y están sujetos a cambios sin previo aviso.  
- La política de descuentos (POL) aplica únicamente para unidades de empaque en las referencias marcadas.  
- Los descuentos adicionales por unidades de empaque solo aplican en las referencias marcadas con los íconos:

**Serie 130** Tipo HECG



**Válvula de Pie - Hierro Gris**

Cuerpo: Hierro fundido  
Canastilla: Acero irisado amarillo  
Tuerca y resorte: Acero inoxidable  
Sello: Nitrilo  
Conexión: Brida ANSI 125  
Presión máxima de trabajo: 150 PSI  
Plato: Antigolpe de ariete en bronce



Hecho en Colombia **HELBERT**



CÓDIGO	DIÁMETRO	PESO (Kg)	UNIDAD EMPAQUE	PRECIO	POL
HECG075	3"	6,80	1	\$ 616,300	CO
HECG100	4"	14,00	1	\$ 1,139,100	CO
HECG150	6"	26,00	1	\$ 1,942,300	CO

**Serie 140** Tipo HEVP



**Válvula de Pie - Aluminio**

Cuerpo: Aluminio fundido  
Canastilla: Acero irisado amarillo  
Tuerca y resorte: Acero inoxidable  
Sello: Nitrilo 6" Neopreno 8", 10" 12"  
Conexión: Brida UNE 150  
Presión de trabajo 6": 125 PSI  
Presión de trabajo 8", 10", 12": 100 PSI  
Plato: Aluminio fundido



Hecho en Colombia **HELBERT**



CÓDIGO	DIÁMETRO	PESO (Kg)	UNIDAD EMPAQUE	PRECIO	POL
HEVP150	6"	15,00	1	\$ 2,451,000	CO
HEVP200	8"	21,00	1	\$ 3,299,100	CO
HEVP250	10"	35,00	1	\$ 5,261,600	CO
HEVP300	12"	59,00	1	\$ 8,493,500	CO

**Serie 150** Tipo HEVA



**Válvula de Pie - Acero**



Cuerpo: Acero soldado  
Canastilla: Acero irisado  
Eje y resorte: Acero inoxidable  
Sello: Nitrilo vulcanizado  
Conexión: Brida ASME 150  
Presión máxima de trabajo: 125 PSI  
Plato: Basculante en Bronce



Hecho en Colombia **HELBERT**

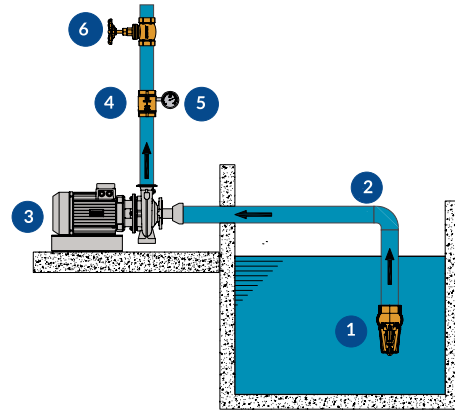


CÓDIGO	DIÁMETRO	PESO (Kg)	UNIDAD EMPAQUE	PRECIO	POL
HEVA200	8"	45	1	\$ 3,964,600	CO
HEVA250	10"	54	1	\$ 6,043,400	CO
HEVA300	12"	83	1	\$ 9,021,300	CO
HEVA350	14"	103	1	\$ 9,913,600	CO
HEVA400	16"		1	\$ 14,840,900	CO

NOTA: - Esta lista de precios reemplaza a la anterior referencia 01 febrero 2025  
- Estos precios NO INCLUYEN IVA y están sujetos a cambios sin previo aviso.  
- La política de descuentos (POL) aplica únicamente para unidades de empaque en las referencias marcadas.  
- Los descuentos adicionales por unidades de empaque solo aplican en las referencias marcadas con los íconos:  

Instalación Sugerida  
**Válvulas de Pie en Bronce**

- 1 Válvula de pie Helbert
- 2 Tubería de succión
- 3 Bomba - motor
- 4 Cheque hidro Helbert
- 5 Manómetro
- 6 Registro globo Helbert



**CHEQUES Y REGISTROS - Serie 200**

**01** Febrero 2026

Serie 210 Tipo HFVC

**Cheque Hidro - Sello en Nitrilo**



Hecho en Colombia **HELBERT**



Cuerpo: Bronce fundido  
Tuerca y resorte: Acero inoxidable  
Vástago: Latón  
Sello: Nitrilo  
Conexión: Rosca NPT  
Presión Máx de trabajo: 250 PSI  
Plato: Antigolpe de ariete en latón forjado 1/2" a 2", en bronce 2-1/2", 3" y 4"  
Temperatura máxima de operación: 90° C



CÓDIGO	DIÁMETRO	PESO (Kg)	CAJA MASTER	PRECIO	POL
HFVC012	1/2"	0,17	10	\$ 45,400	DO
HFVC019	3/4"	0,22	8	\$ 67,700	DO
HFVC025	1"	0,40	4	\$ 108,700	DO
HFVC032	1-1/4"	0,60	5	\$ 187,100	DO
*HFVC038	1-1/2"	0,91	5	\$ 273,300	DO
*HFVC050	2"	1,37	3	\$ 390,800	DO
*HFVC063	2-1/2"	1,85	1	\$ 522,300	DO
**HFVC075	3"	3,00	1	\$ 916,100	DO
**HFVC100	4"	6,63	1	\$ 1,567,100	DO

\*Incluye tapón lateral de 1/4"

\*\*Incluye 2 tapones laterales de 1/4"

NOTA: - Esta lista de precios reemplaza a la anterior referencia 01 febrero 2025  
- Estos precios NO INCLUYEN IVA y están sujetos a cambios sin previo aviso.  
- La política de descuentos (POL) aplica únicamente para unidades de empaque en las referencias marcadas.  
- Los descuentos adicionales por unidades de empaque solo aplican en las referencias marcadas con los íconos:

Serie 210T

Tipo HGVC

**Cheque Hidro - Sello en PTFE (Teflón)**



Hecho en Colombia

**HELBERT**



Cuerpo: Bronce fundido  
Tuerca y resorte: Acero inoxidable  
Vástago: Latón  
Sello: Teflón  
Conexión: Rosca NPT  
Presión Máx de trabajo: 250 PSI  
Plato: En latón 1/2" a 1-1/4";  
en bronce 1-1/2" a 4"  
Temperatura máxima de operación: 150° C



CÓDIGO	DIÁMETRO	PESO (Kg)	UNIDAD EMPAQUE	PRECIO	POL
HGVC012	1/2"	0,17	10	\$ 52,000	DO
HGVC019	3/4"	0,22	6	\$ 72,800	DO
HGVC025	1"	0,40	6	\$ 116,300	DO
HGVC032	1-1/4"	0,60	5	\$ 200,300	DO
*HGVC038	1-1/2"	0,91	5	\$ 294,700	DO
*HGVC050	2"	1,37	3	\$ 422,200	DO
*HGVC063	2-1/2"	1,85	1	\$ 562,900	DO
**HGVC075	3"	3,00	1	\$ 1,018,100	DO
**HGVC100	4"	6,63	1	\$ 1,741,100	DO

\*Incluye tapón lateral de 1/4" NPT

\*Incluye 2 tapones laterales de 1/4" NPT



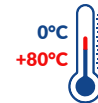
**Cheque Hidro Latón**

Cuerpo: Latón  
Sello: Nitrilo  
Presión de trabajo: PN 20  
Conexión: Rosca NPT



Hecho en España

**arco**



CÓDIGO	DIÁMETRO	UNIDAD DE EMPAQUE	CAJA MASTER	PRECIO	POL
PARH012	1/2"	45	90	\$ 19.900	CO
PARH019	3/4"	24	48	\$ 21.900	CO
PARH025	1"	16	32	\$ 36.200	CO
PARH038	1-1/2"	6	12	\$ 67.700	CO
PARH050	2"	3	6	\$ 99.300	CO

Und Empaque 3% adicional

Master 7% adicional

NOTA: - Esta lista de precios reemplaza a la anterior referencia 01 febrero 2025  
- Estos precios NO INCLUYEN IVA y están sujetos a cambios sin previo aviso.  
- La política de descuentos (POL) aplica únicamente para unidades de empaque en las referencias marcadas.  
- Los descuentos adicionales por unidades de empaque solo aplican en las referencias marcadas con los íconos:

Serie 210R

HFVG



**Cheque Ranura - Ranura**

Cuerpo: Bronce fundido  
Tuerca y resorte: Acero inoxidable  
Vástago: Latón  
Sello: Nitrilo  
Conexión: Ranura - ranura  
Presión máxima de trabajo: 300 PSI  
Plato: Antigolpe de ariete en bronce  
Aplicaciones: Equipos contra incendio, redes hidráulicas y equipos de presión.



Hecho en Colombia **HELBERT**



CÓDIGO	DIÁMETRO	PESO (Kg)	UNIDAD EMPAQUE	PRECIO	POL
HFVG038	1-1/2"	0,98	1	\$ 332,900	DO
*HFVG050	2"	1,70	1	\$ 438,300	DO
*HFVG063	2-1/2"	2,20	1	\$ 595,600	DO
**HFVG075	3"	3,45	1	\$ 920,800	DO
**HFVG100	4"	6,35	1	\$ 1,665,200	DO

\* Incluye 1 tapón    \*\* Incluye 2 tapones

Serie 210RR

HFTG



**Cheque Ranura - Rosca**

Cuerpo: Bronce fundido  
Tuerca y resorte: Acero inoxidable  
Vástago: Latón  
Sello: Nitrilo  
Conexión: Rosca NPT/Ranura  
Presión de trabajo: 300 PSI  
Plato: Antigolpe de ariete en bronce  
Aplicaciones: Equipos contra incendio, redes hidráulicas y equipos de presión.



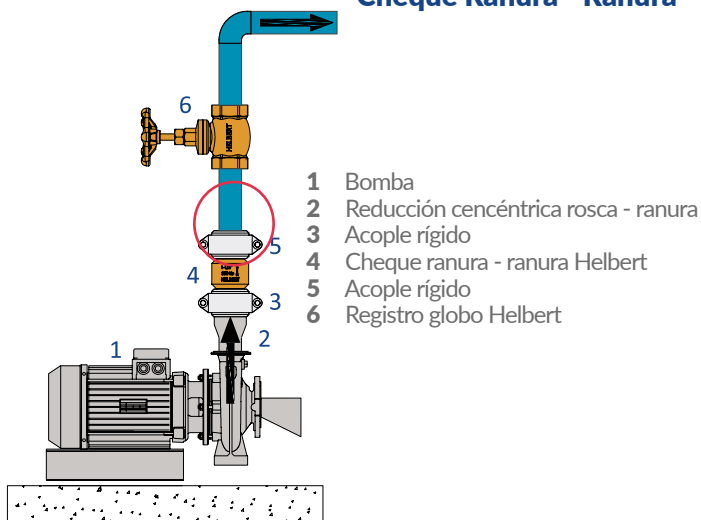
Hecho en Colombia **HELBERT**



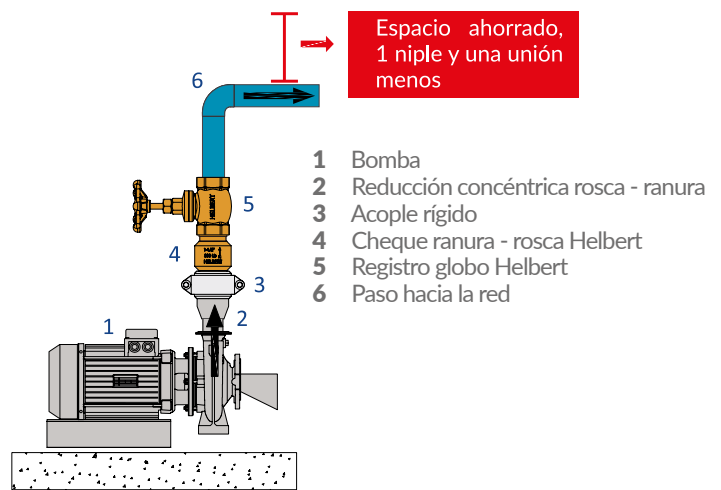
CÓDIGO	DIÁMETRO	PESO (Kg)	UNIDAD EMPAQUE	PRECIO	POL
HFTG038	1-1/2"	0,99	1	\$ 342,900	DO
*HFTG050	2"	1,70	1	\$ 451,000	DO
*HFTG063	2-1/2"	2,20	1	\$ 614,300	DO
**HFTG075	3"	3,45	1	\$ 890,800	DO
**HFTG100	4"	6,35	1	\$ 1,611,300	DO

\* Incluye 1 tapón    \*\* Incluye 2 tapones

**Instalación Sugerida  
Cheque Ranura - Ranura**



**Instalación Sugerida  
Cheque Ranura - Rosca**



NOTA: - Esta lista de precios reemplaza a la anterior referencia 01 febrero 2025  
- Estos precios NO INCLUYEN IVA y están sujetos a cambios sin previo aviso.  
- La política de descuentos (POL) aplica únicamente para unidades de empaque en las referencias marcadas.  
- Los descuentos adicionales por unidades de empaque solo aplican en las referencias marcadas con los íconos:

Serie 215

HFVP

**Cheque para Bombas Pozo Profundo**



Hecho en Colombia **HELBERT**



Cuerpo: Bronce fundido  
Tuercas, vástago y resorte: Acero Inoxidable  
Asiento: Bronce fundido  
Sello: Metal - metal, doblemente guiado  
Conexión: Rosca NPT, macho / hembra  
Presión de trabajo 3" y 4": 300 PSI  
Presión de trabajo 6": 200 PSI



CÓDIGO	DIÁMETRO	PESO (Kg)	UNIDAD EMPAQUE	PRECIO	POL
HFVP075	3"	4,40	1	\$ 992,700	DO
HFVP100	4"	10,00	1	\$ 1,721,000	DO
HFVP150	6"	15,00	1	\$ 3,859,400	DO

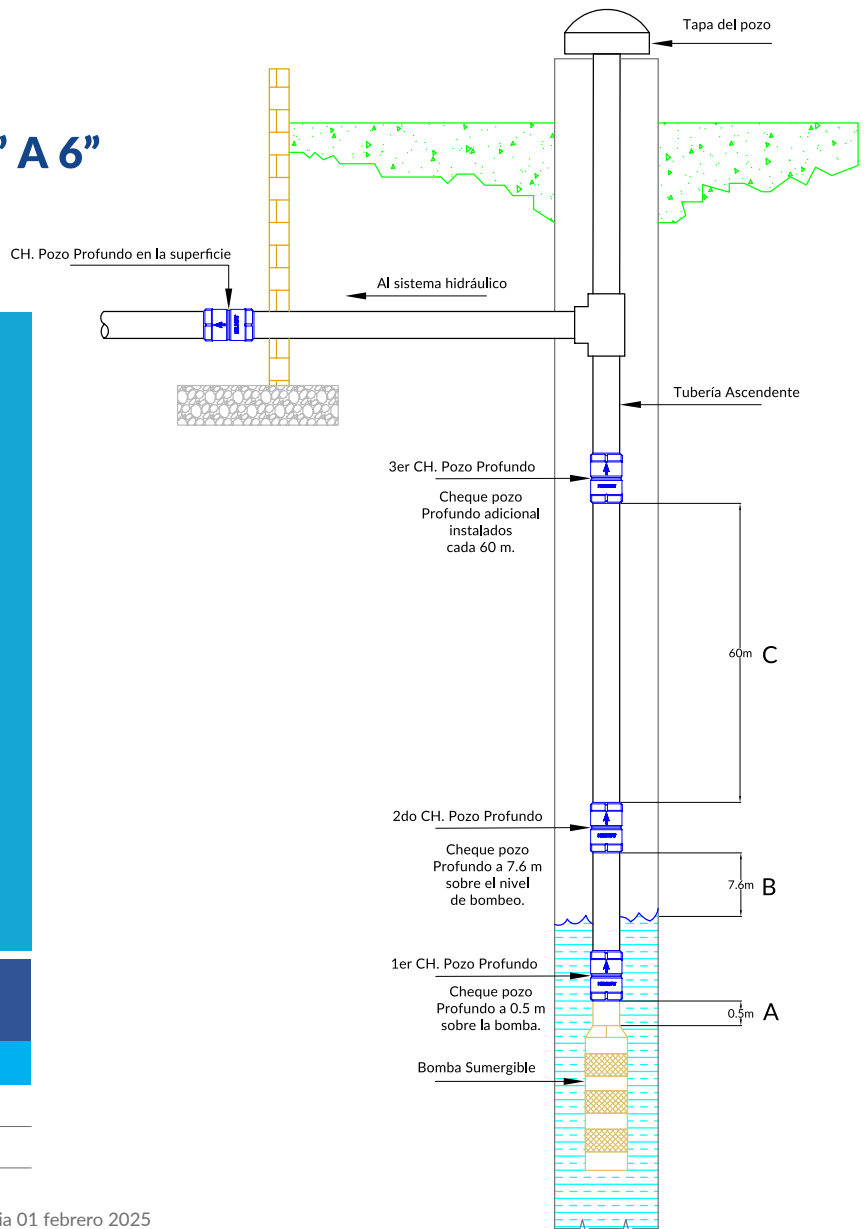
**Instalación Típica  
Cheques Hidro  
Pozo Profundo Helbert de 3" A 6"**

- A** Instale un cheque hidro pozo profundo a una longitud no mayor a 0.5 m en la descarga de la bomba con el fin de obtener condiciones de flujo más laminares.
- B** Se debe instalar un cheque hidro pozo profundo a no más de 7.6 m sobre el nivel de bombeo más bajo del pozo.
- C** Es recomendable instalar un cheque hidro pozo profundo cada 60 máximo (con el fin de reducir los posibles golpes de ariete).
- Al seleccionar un cheque hidro de pozo profundo, verifique que sea del tamaño correcto para unas condiciones de flujo normal = MENOR QUE 10ft/s o 3.5 m/s, si es mayor debe seleccionar un cheque hidro más grande.
- En el primer arranque del sistema se debe realizar un cebado gradual de la tubería para evitar posibles golpes de agua que pudieran dañar el cheque hidro.
- Esquema de instalación típica para pozos con profundidad no mayor a 250 m, para mayores profundidades, comuníquese con el servicio técnico de Helbert y Cia.

**Peso máximo que podrá resistir el Cheque Hidro Pozo Profundo**

Tamaño	Carga Max (Ton.)
3"	12,3
4"	19,4
6"	32,7

NOTA: - Esta lista de precios reemplaza a la anterior referencia 01 febrero 2025  
- Estos precios NO INCLUYEN IVA y están sujetos a cambios sin previo aviso.  
- La política de descuentos (POL) aplica únicamente para unidades de empaque en las referencias marcadas.  
- Los descuentos adicionales por unidades de empaque solo aplican en las referencias marcadas con los íconos:



# Lista de Precios Fabricación



Serie 230

HICC



Hecho en Colombia HELBERT



## Cheque Cortina Sello Metálico

Cuerpo: Bronce fundido  
Cortina y caperuza: En latón forjado 1/2" a 1", en bronce fundido 1-1/4" a 4"  
Sello: Metal - metal  
Conexión: Rosca NPT  
Presión de trabajo vapor saturado: 125 PSI  
Presión de trabajo WOG: 200 PSI  
Temperatura máxima de operación: 125° C



Und. mínima de despacho para descuento Distribuidor

Master 5% adicional

CÓDIGO	DIÁMETRO	PESO (Kg)	CAJA MASTER	PRECIO	POL
HICC012	1/2"	0,22	10	\$ 66,100	DO
HICC019	3/4"	0,41	10	\$ 101,900	DO
HICC025	1"	0,59	6	\$ 147,800	DO
HICC032	1-1/4"	0,98	5	\$ 268,700	DO
HICC038	1-1/2"	1,15	4	\$ 339,100	DO
HICC050	2"	1,90	3	\$ 518,700	DO
HICC063	2-1/2"	3,50	1	\$ 891,800	DO
HICC075	3"	6,06	1	\$ 1,413,500	DO
HICC100	4"	11,00	1	\$ 2,585,300	DO

Serie 230

HICM



Hecho en Colombia HELBERT



## Cheque Cortina en Bronce 90°

Cuerpo: Bronce fundido  
Sello: Metálico  
Conexión: Rosca NPT  
Presión máxima de trabajo: PN20 / 290 PSI  
Aplicaciones: Agua fría y caliente



Und. mínima de despacho para descuento Distribuidor

Ficha Técnica

Und Empaque 3% adicional Master 7% adicional

CÓDIGO	DIÁMETRO	PESO (Kg)	UNIDAD EMPAQUE	CAJA MASTER	PRECIO	POL
HICM012	1/2"	0,16	12	120	\$ 44,900	DO
HICM019	3/4"	0,26	8	80	\$ 68,700	DO
HICM025	1"	0,40	5	50	\$ 100,000	DO
HICM038	1-1/2"	0,88	2	20	\$ 228,800	DO
HICM050	2"	1,41	2	20	\$ 313,600	DO

PARC



Hecho en España arco®



## Cheque Cortina Latón

Cuerpo: Latón  
Lateral: Latón  
Compuerta: Latón  
Sello: Nitrilo  
Tornillo: Acero Inoxidable  
Presión de trabajo: 232 PSI



Und Empaque 3% adicional Master 7% adicional

CÓDIGO	DIÁMETRO	UNIDAD EMPAQUE	CAJA MASTER	PRECIO	POL
PARC012	1/2"	30	60	\$ 25,800	CO
PARC019	3/4"	25	50	\$ 30,400	CO
PARC025	1"	15	30	\$ 51,700	CO
PARC032	1-1/4"	10	20	\$ 67,400	CO
PARC038	1-1/2"	7	14	\$ 109,100	CO
PARC050	2"	3	6	\$ 135,700	CO

NOTA: - Esta lista de precios reemplaza a la anterior referencia 01 febrero 2025  
- Estos precios NO INCLUYEN IVA y están sujetos a cambios sin previo aviso.  
- La política de descuentos (POL) aplica únicamente para unidades de empaque en las referencias marcadas.  
- Los descuentos adicionales por unidades de empaque solo aplican en las referencias marcadas con los íconos:

Página 9 de 33

PRODUCTOS COMERCIALIZADOS POR COVAL COMERCIAL S.A.S.  
BOGOTÁ – CUNDINAMARCA – BOYACÁ – META – VALLE DEL CAUCA – EJE CAFETERO.  
WWW.COVAL.COM.CO - [INFO@COVAL.COM.CO](mailto:INFO@COVAL.COM.CO) - PBX/FAX (601) 841-8445

LOS PRECIOS SE MUESTRAN SIN IVA.  
SUJETO A CAMBIOS SIN PREVIO AVISO.  
FEBRERO DE 2026

ESTA LISTA REEMPLAZA LA DEL 1 DE ENERO DE 2025

DISTRIBUIDORES DE MATERIALES DE CONSTRUCCIÓN Y FERRETERÍA



Serie 215

HFVD

**Cheque Hidro Pozo Profundo  
Hierro Dúctil**



Hecho en Colombia **HELBERT**

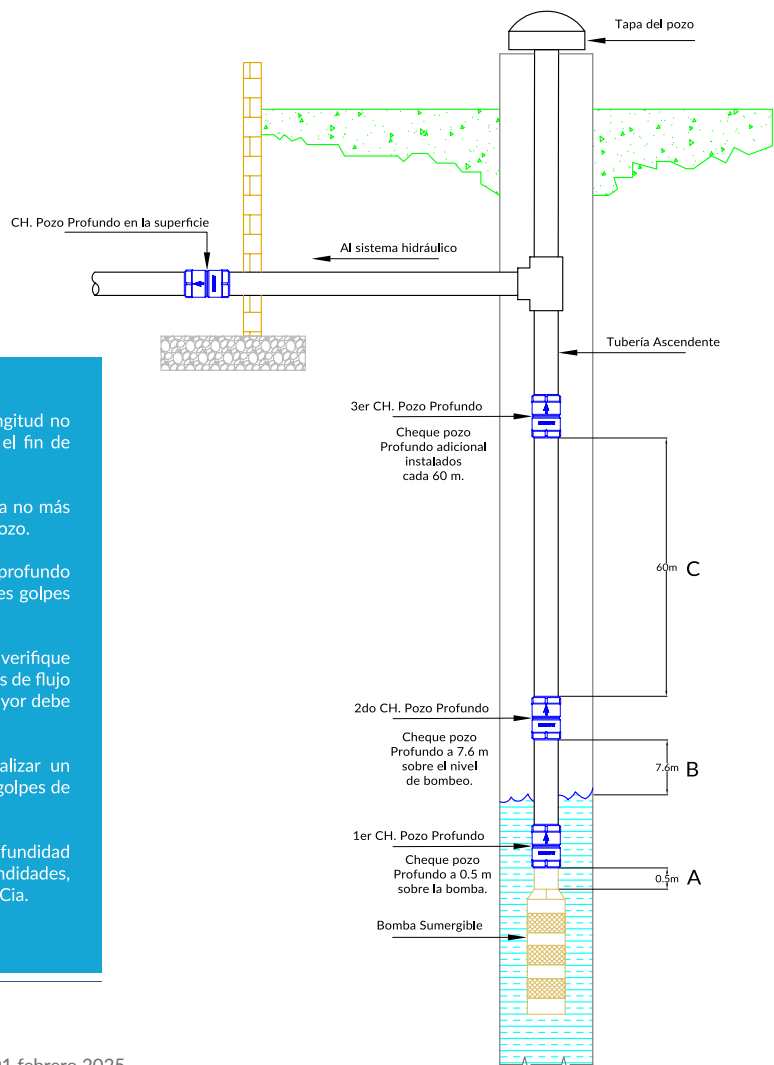


Cuerpo: Hierro Dúctil  
Tornillos, vástago y resorte: Acero Inoxidable  
Trípode: Hierro Dúctil  
Sello: Nitrilo  
Conexión: Rosca NPT  
Presión de trabajo: 400 PSI



CÓDIGO	DIÁMETRO	PESO (Kg)	UNIDAD EMPAQUE	CAJA MASTER	PRECIO	POL
HFVD050	2"	2,5	2	8	\$ 443,000	CO
HFVD075	3"	4,9	1	4	\$ 526,400	CO
HFVD100	4"	9,6	1	3	\$ 1,284,000	CO
HFVD125	5"	14,6	1	2	\$ 1,460,600	CO
HFVD150	6"	20,5	1	2	\$ 2,005,500	CO

**Instalación Típica  
Cheques Hidro  
Pozo Profundo Helbert de**



- A** Instale un cheque hidro pozo profundo a una longitud no mayor a 0.5 m en la descarga de la bomba con el fin de obtener condiciones de flujo más laminares.
- B** Se debe instalar un cheque hidro pozo profundo a no más de 7.6 m sobre el nivel de bombeo más bajo del pozo.
- C** Es recomendable instalar un cheque hidro pozo profundo cada 60 máximo (con el fin de reducir los posibles golpes de ariete).
  - Al seleccionar un cheque hidro de pozo profundo, verifique que sea del tamaño correcto para unas condiciones de flujo normal = MENOR QUE 10ft/s o 3.5 m/s, si es mayor debe seleccionar un cheque hidro más grande.
  - En el primer arranque del sistema se debe realizar un cebado gradual de la tubería para evitar posibles golpes de agua que pudieran dañar el cheque hidro.
  - Esquema de instalación típica para pozos con profundidad no mayor a 250 m, para mayores profundidades, comuníquese con el servicio técnico de Helbert y Cia.

NOTA: - Esta lista de precios reemplaza a la anterior referencia 01 febrero 2025  
 - Estos precios NO INCLUYEN IVA y están sujetos a cambios sin previo aviso.  
 - La política de descuentos (POL) aplica únicamente para unidades de empaque en las referencias marcadas.  
 - Los descuentos adicionales por unidades de empaque solo aplican en las referencias marcadas con los íconos:

Serie 235

HICB

**Cheque de Bola en Bronce**



Hecho en Colombia **HELBERT**



Cuerpo: Bronce fundido  
Bola: Ebonita 3" y 4"  
Caucho Natural 1 1/2", 2", 2 1/2"  
Conexión: Rosca NPT  
Presión de trabajo: 150 PSI  
Aplicación: Aguas residuales  
Observación: Tapa de acceso para mantenimiento y limpieza



CÓDIGO	DIÁMETRO	PESO (Kg)	UNIDAD EMPAQUE	PRECIO	POL
HICB038	1-1/2"	1,50	1	\$ 560,900	DO
HICB050	2"	2,50	1	\$ 621,600	DO
HICB063	2-1/2"	3,20	1	\$ 949,000	DO
*HICB075	3"	5,28	1	\$ 1,459,900	DO
*HICB100	4"	10,40	1	\$ 2,636,200	DO

\* Incluye sello en caucho vulcanizado

Serie 285

HICF

**Cheque de Bola - Hierro Dúctil**



Hecho en Colombia **HELBERT**



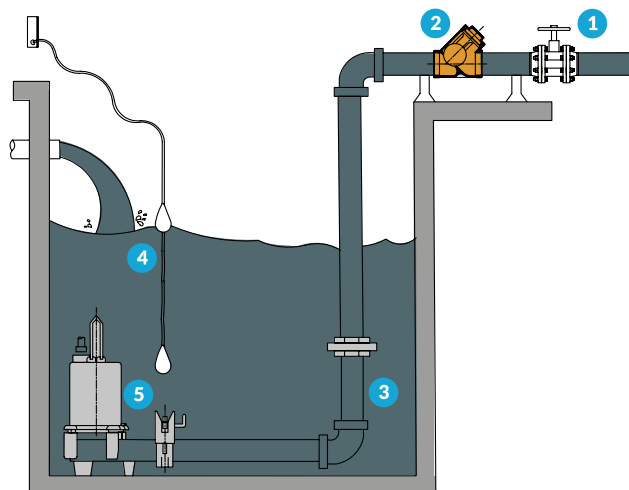
Cuerpo: Hierro dúctil  
Asiento: Bronce  
Bola: Ebonita  
Conexión: Brida ASME 150  
Presión de trabajo 4" - 6": 150 PSI  
Presión de trabajo 8": 100 PSI



CÓDIGO	DIÁMETRO	PESO (Kg)	UNIDAD EMPAQUE	PRECIO	POL
HICF100	4"	24	1	\$ 2,123,400	CO
HICF150	6"	46	1	\$ 3,462,500	CO
HICF200	8"	83	1	\$ 6,812,700	CO

**Instalación Sugerida  
Cheque de Bola**

- 1 Válvula de compuerta
- 2 Cheque de bola Helbert
- 3 Tubería de descarga
- 4 Control de nivel
- 5 Bomba sumergible



NOTA: - Esta lista de precios reemplaza a la anterior referencia 01 febrero 2025  
- Estos precios NO INCLUYEN IVA y están sujetos a cambios sin previo aviso.  
- La política de descuentos (POL) aplica únicamente para unidades de empaque en las referencias marcadas.  
- Los descuentos adicionales por unidades de empaque solo aplican en las referencias marcadas con los íconos:

Serie 240

HHCT

Cheque Globo



Hecho en  
Colombia

**HELBERT**



Cuerpo: Bronce fundido  
Asiento: Bronce fundido  
Sello: PTFE (Teflón)  
Conexión: Rosca NPT  
Presión de trabajo vapor saturado: 150 PSI  
Presión de trabajo WOG: 300 PSI  
Temperatura Máxima de Operación: 150° C



CÓDIGO	DIÁMETRO	PESO (Kg)	UNIDAD EMPAQUE	PRECIO	POL
HHCT006	1/4"	0,15	10	\$ 70,600	DO
HHCT009	3/8"	0,15	10	\$ 71,800	DO
HHCT012	1/2"	0,28	8	\$ 92,800	DO
HHCT019	3/4"	0,37	6	\$ 116,700	DO
HHCT025	1"	0,61	3	\$ 186,400	DO
HHCT032	1-1/4"	1,20	2	\$ 388,000	DO
HHCT038	1-1/2"	1,68	3	\$ 508,500	DO
HHCT050	2"	2,50	2	\$ 731,900	DO

Serie 260

HHRT

Registro Globo



Hecho en  
Colombia

**HELBERT**



Cuerpo: Bronce fundido  
Vástago: Latón  
Manija: Aluminio  
Sello: PTFE (Teflón)  
Conexión: Rosca NPT  
Presión de trabajo vapor saturado: 150 PSI  
Presión de trabajo WOG: 300 PSI  
Temperatura Máxima de Operación: 150° C



CÓDIGO	DIÁMETRO	PESO (Kg)	UNIDAD EMPAQUE	PRECIO	POL
HHRT006	1/4"	0,23	12	\$ 119,800	DO
HHRT009	3/8"	0,24	12	\$ 122,100	DO
HHRT012	1/2"	0,40	10	\$ 146,800	DO
HHRT019	3/4"	0,52	8	\$ 175,400	DO
HHRT025	1"	0,82	4	\$ 292,200	DO
HHRT032	1-1/4"	1,60	2	\$ 562,900	DO
HHRT038	1-1/2"	2,10	2	\$ 680,300	DO
HHRT050	2"	3,20	1	\$ 990,900	DO

NOTA: - Esta lista de precios reemplaza a la anterior referencia 01 febrero 2025  
- Estos precios NO INCLUYEN IVA y están sujetos a cambios sin previo aviso.  
- La política de descuentos (POL) aplica únicamente para unidades de empaque en las referencias marcadas.  
- Los descuentos adicionales por unidades de empaque solo aplican en las referencias marcadas con los íconos:

Página 12 de 33

PRODUCTOS COMERCIALIZADOS POR COVAL COMERCIAL S.A.S.  
BOGOTÁ – CUNDINAMARCA – BOYACÁ – META – VALLE DEL CAUCA – EJE CAFETERO.  
WWW.COVAL.COM.CO - [INFO@COVAL.COM.CO](mailto:INFO@COVAL.COM.CO) - PBX/FAX (601) 841-8445

LOS PRECIOS SE MUESTRAN SIN IVA.  
SUJETO A CAMBIOS SIN PREVIO AVISO.  
FEBRERO DE 2026

ESTA LISTA REEMPLAZA LA DEL 1 DE ENERO DE 2025

DISTRIBUIDORES DE MATERIALES DE  
CONSTRUCCIÓN Y FERRETERÍA

**COVAL**

# Lista de Precios Fabricación



Serie 265

HHVC

## Válvula de Compuerta para Agua en Bronce - Paso completo



Hecho en Colombia



Cuerpo: Bronce fundido  
Empaque: PTFE  
O-Ring: EPDM  
Conexión: Rosca NPT  
Manija: Aluminio  
Presión máxima de trabajo: PN20 hasta 2" | PN16 hasta 4"  
Aplicaciones: Agua fría y caliente



Und. mínima de despacho para descuento Distribuidor



Und Empaque 3% adicional



Master 7% adicional

CÓDIGO	DIÁMETRO	PESO (Kg)	UNIDAD EMPAQUE	CAJA MASTER	PRECIO	POL
HHVC012	1/2"	0,28	8	72	\$ 49,200	DO
HHVC019	3/4"	0,36	6	66	\$ 63,200	DO
HHVC025	1"	0,48	4	36	\$ 84,400	DO
HHVC032	1-1/4"		2	20	\$ 123,300	DO
HHVC038	1-1/2"	0,94	2	8	\$ 157,400	DO
HHVC050	2"	1,42	2	16	\$ 254,200	DO
HHVC063	2-1/2"	3,40	1	4	\$ 541,000	DO
HHVC075	3"	4,50	1	4	\$ 832,000	DO
HHVC100	4"	6,70	1	2	\$ 1,459,500	DO

Serie 268

HHVB

## Válvula de Bola para Agua Tipo Palanca en Bronce - Paso completo



Hecho en Colombia



Cuerpo: Bronce fundido  
Empaque: PTFE  
O-Ring: EPDM  
Conexión: Rosca NPT  
Manija: Acero plastificado  
Presión máxima de trabajo: PN40 / 600 PSI  
Aplicaciones: Agua fría y caliente



Ficha Técnica



Und. mínima de despacho para descuento Distribuidor



Und Empaque 3% adicional



Master 7% adicional

CÓDIGO	DIÁMETRO	PESO (Kg)	UNIDAD EMPAQUE	CAJA MASTER	PRECIO	POL
HHVB012	1/2"	0,21	10	100	\$ 33,600	DO
HHVB019	3/4"	0,36	6	58	\$ 54,100	DO
HHVB025	1"	0,60	4	40	\$ 93,500	DO
HHVB032	1-1/4"		2	20	\$ 149,100	DO
HHVB038	1-1/2"	1,21	2	15	\$ 193,600	DO
HHVB050	2"	1,96	2	15	\$ 311,000	DO

Serie 268

HHVM

## Válvula de Bola para Agua Tipo Mariposa en Bronce



Hecho en Colombia



Cuerpo: Bronce fundido  
Empaque: PTFE  
O-Ring: EPDM  
Conexión: Rosca NPT  
Manija: Acero plastificado  
Presión máxima de trabajo: PN40 / 600 PSI  
Aplicaciones: Agua fría y caliente



Und. mínima de despacho para descuento Distribuidor



Und Empaque 3% adicional



Master 7% adicional

CÓDIGO	DIÁMETRO	PESO (Kg)	UNIDAD EMPAQUE	CAJA MASTER	PRECIO	POL
HHVM012	1/2"	0,21	10	100	\$ 33,600	DO
HHVM019	3/4"	0,36	6	58	\$ 54,100	DO
HHVM025	1"	0,60	4	40	\$ 93,500	DO

- NOTA:
- Esta lista de precios reemplaza a la anterior referencia 01 febrero 2025
  - Estos precios NO INCLUYEN IVA y están sujetos a cambios sin previo aviso.
  - La política de descuentos (POL) aplica únicamente para unidades de empaque en las referencias marcadas.
  - Los descuentos adicionales por unidades de empaque solo aplican en las referencias marcadas con los íconos:

Serie 270

HICH



**Cheque Cortina - Hierro Gris**

Cuerpo: Hierro gris  
Asiento: Bronce fundido  
Tornillos: Acero inoxidable  
Sello: Neopreno  
Conexión: Brida ANSI 125  
Presión máxima de trabajo: 150 PSI



Hecho en Colombia **HELBERT**



CÓDIGO	DIÁMETRO	PESO (Kg)	UNIDAD EMPAQUE	PRECIO	POL
HICH075	3"	10,30	1	\$ 1,289,200	CO
HICH100	4"	17,50	1	\$ 1,881,600	CO
HICH150	6"	28,00	1	\$ 2,831,800	CO

Serie 280

HJCD



**Cheque Antigolpe de Ariete Hierro Dúctil**

Cuerpo: Hierro dúctil  
Asiento: Bronce fundido  
Resorte y tornillos: Acero inoxidable  
Sello: O - ring / Nitrilo  
Conexión: Brida ASME 150  
Presión máxima de trabajo: 250 PSI



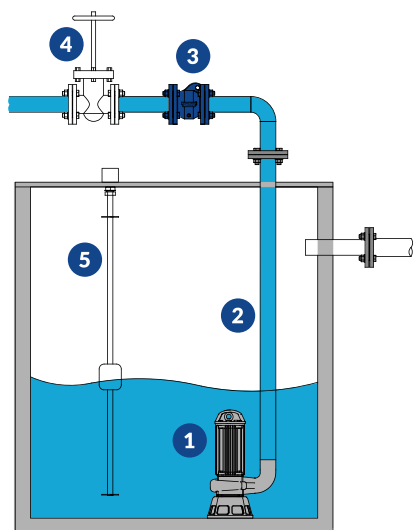
Hecho en Colombia **HELBERT**



CÓDIGO	DIÁMETRO	PESO (Kg)	UNIDAD EMPAQUE	PRECIO	POL
HJCD050	2"	6,30	1	\$ 1,106,400	CO
HJCD075	3"	10,30	1	\$ 1,383,500	CO
HJCD100	4"	16,90	1	\$ 2,112,600	CO
HJCD150	6"	30,90	1	\$ 3,464,700	CO
HJCD200	8"	59,00	1	\$ 6,307,700	CO
HJCD250	10"	70,00	1	\$ 8,408,100	CO
HJCD300	12"	104,0	1	\$ 12,560,700	CO

Instalación Sugerida

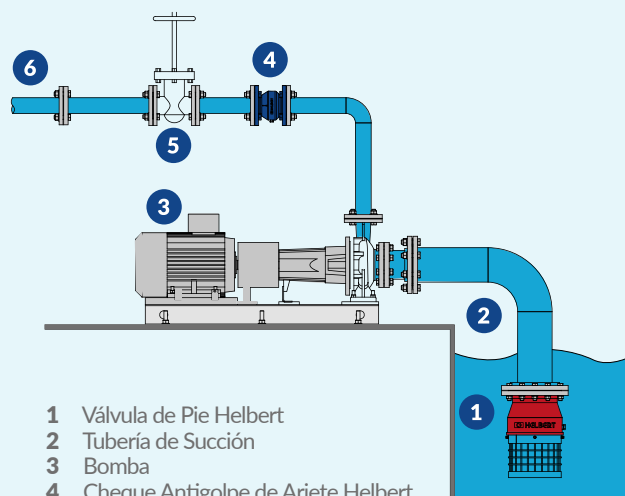
**Cheque Cortina - Hierro Gris**



- 1 Bomba
- 2 Tubería de descarga
- 3 Cheque Cortina Helbert
- 4 Válvula de Compuerta
- 5 Sensor de nivel

Instalación Sugerida

**Cheque Antigolpe de Ariete - Hierro Dúctil**



- 1 Válvula de Pie Helbert
- 2 Tubería de Succión
- 3 Bomba
- 4 Cheque Antigolpe de Ariete Helbert
- 5 Válvula de Compuerta
- 6 Tubería de descarga

NOTA: - Esta lista de precios reemplaza a la anterior referencia 01 febrero 2025  
- Estos precios NO INCLUYEN IVA y están sujetos a cambios sin previo aviso.  
- La política de descuentos (POL) aplica únicamente para unidades de empaque en las referencias marcadas.  
- Los descuentos adicionales por unidades de empaque solo aplican en las referencias marcadas con los íconos:

**FLOTADORAS EN LATÓN - Serie 300**

**01** Febrero 2026

Serie 310

Tipo HKFI

**Flotadora en Latón Rosca Hembra**

Cuerpo: Latón fundido  
Vástago: Latón  
Conector y horquilla: Latón forjado  
Sello: Nitrilo  
Conexión: Rosca NPT  
Presión de cierre: 100 PSI



Hecho en Colombia **HELBERT**



**Nuevo** Diámetro 1"

CÓDIGO	DIÁMETRO	PESO (Kg)	UNIDAD EMPAQUE	PRECIO	POL
HKFI012	1/2"	0,18	20	\$ 36,500	DO
HKFI019	3/4"	0,20	15	\$ 44,300	DO
HKFI025	1"		9	\$ 72,800	DO

Serie 310

Tipo HKHF

**Flotadora en Latón Rosca Hembra Completa Bola Plástica**

Cuerpo: Latón fundido  
Vástago: Latón  
Conector y horquilla: Latón forjado  
Sello: Nitrilo  
Conexión: Rosca NPT  
Presión de cierre: 125 PSI  
Incluye: Varilla en latón y bola plástica



Hecho en Colombia **HELBERT**

Por compra de caja master de 20 unidades, **exija la flotadora completa con empaque.**



CÓDIGO	DIÁMETRO	PESO (Kg)	CAJA MASTER	PRECIO	POL
HKHF012N	1/2"	0,34	20	\$ 48,800	DO
HKHF019N	3/4"	0,36	20	\$ 56,200	DO
HKHF025N	1"		9	\$ 94,900	DO

Serie 310

Tipo HKCF

**Flotadora en Latón Rosca Hembra Completa - Bola Cobre**

Cuerpo: Latón fundido  
Vástago: Latón  
Conector y horquilla: Latón forjado  
Sello: Nitrilo  
Conexión: Rosca NPT  
Presión de cierre: 125 PSI  
Incluye: Varilla en latón y bola cobre



Hecho en Colombia **HELBERT**



CÓDIGO	DIÁMETRO	PESO (Kg)	UNIDAD EMPAQUE	PRECIO	POL
HKCF012	1/2"	0,36	20	\$ 107,100	DO
HKCF019	3/4"	0,38	20	\$ 114,500	DO
HKCF025	1"		9	\$ 174,200	DO

NOTA: - Esta lista de precios reemplaza a la anterior referencia 01 febrero 2025  
- Estos precios NO INCLUYEN IVA y están sujetos a cambios sin previo aviso.  
- La política de descuentos (POL) aplica únicamente para unidades de empaque en las referencias marcadas.  
- Los descuentos adicionales por unidades de empaque solo aplican en las referencias marcadas con los íconos:

**FLOTADORAS EN BRONCE - Serie 300**

**01** Febrero 2025

Serie 320

Tipo HKSF

**Flotadora en Bronce Rosca Hembra Sola**



Hecho en Colombia **HELBERT**



**Cuerpo:** Bronce fundido  
**Vástago:** Latón  
**Conector y horquilla:** Latón forjado 1/2" a 3/4" y bronce fundido de 1" a 3"  
**Sello:** Nitrilo  
**Conexión:** Rosca NPT  
**Presión de cierre:** 1/2" y 3/4" 125 PSI - 1" a 1-1/2" 150 PSI



CÓDIGO	DIÁMETRO	PESO (Kg)	UNIDAD EMPAQUE	PRECIO	POL
HKSF012	1/2"	0,21	12	\$ 52,500	DO
HKSF019	3/4"	0,24	12	\$ 56,100	DO
HKSF025	1"	0,50	9	\$ 127,400	DO
HKSF032	1-1/4"	0,61	9	\$ 147,100	DO
HKSF038	1-1/2"	1,12	9	\$ 313,800	DO
HKSF050	2"	1,40	4	\$ 365,100	DO
HKSF063	2-1/2"	2,32	4	\$ 613,700	DO
HKSF075	3"	4,91	4	\$ 1,134,200	DO

Serie 325

Tipo HKPF

**Flotadora en Bronce Rosca Hembra Completa Bola Plástica**



Hecho en Colombia **HELBERT**



Por compra de caja master de 20 unidades, **exija la flotadora completa con empaque.**  
Aplica para 1/2" y 3/4"

**Nuevo** Diámetros 2" y 2-1/2"

**Cuerpo:** Bronce fundido  
**Vástago:** Latón  
**Conector y horquilla:** Latón forjado 1/2" a 3/4" y bronce fundido de 1" a 3"  
**Sello:** Nitrilo  
**Conexión:** Rosca NPT  
**Presión de cierre:** 1/2" y 3/4" 125 PSI - 1" a 1-1/2" 150 PSI  
**Incluye:** Varilla en latón y bola plástica



CÓDIGO	DIÁMETRO	PESO (Kg)	UNIDAD EMPAQUE	PRECIO	POL
HKPF012N	1/2"	0,37	30	\$ 64,000	DO
HKPF019N	3/4"	0,40	30	\$ 67,500	DO
HKPF025N	1"	0,78	20	\$ 146,800	DO
HKPF032N	1-1/4"	0,96	20	\$ 170,000	DO
HKPF038N	1-1/2"	1,47	20	\$ 328,300	DO
HKPF050N	2"	1,83	10	\$ 397,400	DO
HKPF063N	2-1/2"	3,04	8	\$ 633.600	DO

NOTA: - Esta lista de precios reemplaza a la anterior referencia 01 febrero 2025  
- Estos precios NO INCLUYEN IVA y están sujetos a cambios sin previo aviso.  
- La política de descuentos (POL) aplica únicamente para unidades de empaque en las referencias marcadas.  
- Los descuentos adicionales por unidades de empaque solo aplican en las referencias marcadas con los íconos:

**FLOTADORAS**

**Sello en silicona**  
Para temperaturas superiores a 90°C



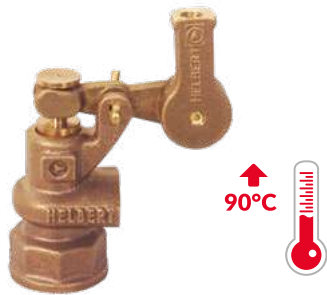
Serie 320

Tipo HKSS

**Flotadora en Bronce Rosca Hembra Sola Sello silicona**



Hecho en Colombia **HELBERT**



Cuerpo: Bronce fundido  
Vástago: Latón  
Conector y horquilla: Latón forjado  
Sello: Silicona  
Conexión: Rosca NPT  
Presión de cierre: 125 PSI

Ficha Técnica

CÓDIGO	DIÁMETRO	PESO (Kg)	UNIDAD EMPAQUE	PRECIO	POL
HKSI012	1/2"	0,21	12	\$ 64,900	DO
HKSI019	3/4"	0,24	12	\$ 69,100	DO



Hecho en Colombia **HELBERT**

Serie 330

Tipo HKVS

**Flotadora en Bronce Rosca Hembra Completa - Bola Cobre Estaño**



Cuerpo: Bronce fundido  
Vástago: Latón  
Conector y horquilla: Latón forjado  
Sello: Silicona  
Conexión: Rosca NPT  
Presión de cierre: 125 PSI  
Incluye: Varilla en latón y bola cobre estaño

Ficha Técnica

CÓDIGO	DIÁMETRO	PESO (Kg)	UNIDAD EMPAQUE	PRECIO	POL
HKVS012	1/2"	0,39	12	\$ 140,600	DO
HKVS019	3/4"	0,42	12	\$ 144,400	DO

NOTA: - Esta lista de precios reemplaza a la anterior referencia 01 febrero 2025  
- Estos precios NO INCLUYEN IVA y están sujetos a cambios sin previo aviso.  
- La política de descuentos (POL) aplica únicamente para unidades de empaque en las referencias marcadas.  
- Los descuentos adicionales por unidades de empaque solo aplican en las referencias marcadas con los íconos:

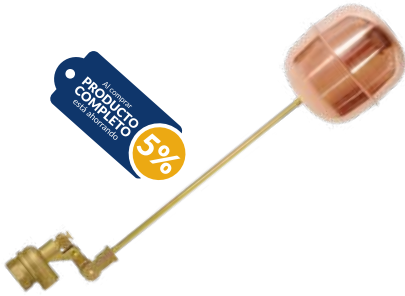
Serie 330

Tipo HKVF

**Flotadora en Bronce Rosca Hembra Completa - Bola Cobre**



Hecho en Colombia **HELBERT**



**Cuerpo:** Bronce fundido  
**Vástago:** Latón  
**Conector y horquilla:** Latón forjado 1/2" y 3/4"  
**Bronce** 1" a 3"  
**Sello:** Nitrilo  
**Conexión:** Rosca NPT  
**Presión de cierre:** 1/2" y 3/4" 125 PSI - 1" a 1-1/2" 150 PSI  
**Incluye:** Varilla en latón y bola cobre

Ficha Técnica

Und. mínima de despacho para descuento Distribuidor

**Master**  
5% adicional

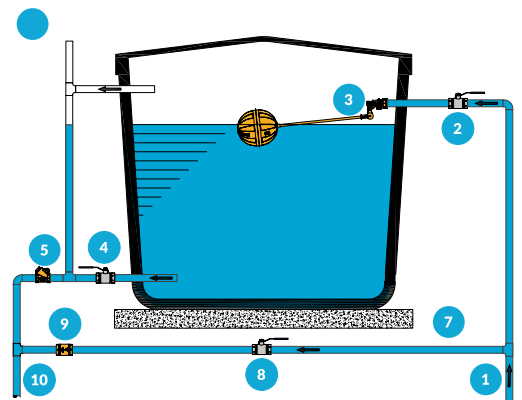
CÓDIGO	DIÁMETRO	PESO (Kg)	CAJA MASTER	PRECIO	POL
HKVF012NA	1/2"	0,39	12	\$ 122,300	DO
HKVF019NA	3/4"	0,42	12	\$ 125,700	DO
HKVF025NA	1"	0,85	9	\$ 226,100	DO
HKVF032NA	1-1/4"	1,03	9	\$ 249,300	DO
HKVF038NA	1-1/2"	1,54	9	\$ 407,600	DO
HKVF050NA	2"	1,90	4	\$ 567,800	DO
HKVF063NA	2-1/2"	3,27	4	\$ 804,000	DO
HKVF075NA	3"	5,86	4	\$ 1,433,900	DO
HKRC100NA	4"		4	\$ 2,159,700	DO



**Importante:**  
Utilice accesorios Helbert, para garantizar la presión de cierre.

### Instalación Sugerida Válvula Flotadora con By-Pass

- |                             |                           |
|-----------------------------|---------------------------|
| 1 Acometida                 | 6 Ventosa                 |
| 2 Válvula de bola Helbert   | 7 By-pass                 |
| 3 Válvula flotadora Helbert | 8 Válvula de bola Helbert |
| 4 Válvula de bola Helbert   | 9 Cheque hidro Helbert    |
| 5 Cheque cortina Helbert    | 10 Salida                 |



NOTA: - Esta lista de precios reemplaza a la anterior referencia 01 febrero 2025  
- Estos precios NO INCLUYEN IVA y están sujetos a cambios sin previo aviso.  
- La política de descuentos (POL) aplica únicamente para unidades de empaque en las referencias marcadas.  
- Los descuentos adicionales por unidades de empaque solo aplican en las referencias marcadas con los íconos:

Página 18 de 33

**PRODUCTOS COMERCIALIZADOS POR COVAL COMERCIAL S.A.S.**  
BOGOTÁ – CUNDINAMARCA – BOYACÁ – META – VALLE DEL CAUCA – EJE CAFETERO.  
WWW.COVAL.COM.CO - [INFO@COVAL.COM.CO](mailto:INFO@COVAL.COM.CO) - PBX/FAX (601) 841-8445

**LOS PRECIOS SE MUESTRAN SIN IVA.**  
**SUJETO A CAMBIOS SIN PREVIO AVISO.**  
**FEBRERO DE 2026**

ESTA LISTA REEMPLAZA LA DEL 1 DE ENERO DE 2025

DISTRIBUIDORES DE MATERIALES DE  
CONSTRUCCIÓN Y FERRETERÍA

**COVAL**

**ACCESORIOS FLOTADORAS - Serie 300**

**01** Febrero 2026

**Serie 330 Tipo HLPF Bolas de Plástico**



Hecho en Colombia **HELBERT**



**Nuevo** Para 2" y 2-1/2"

CÓDIGO	TAMAÑO	PESO (Kg)	UNIDAD EMPAQUE	PRECIO	POL
HLPF132C	1/2" - 3/4"	0,09	12	\$ 4,200	DO
HLPF146C	1" a 1-1/2"	0,14	9	\$ 8,200	DO
HLPF172C	2" a 2-1/2"	0,22		\$ 10.800	DO

**Serie 330 Tipo HL Bolas de Cobre**



Hecho en Colombia **HELBERT**



\* Caja especial para bolas

CÓDIGO	TAMAÑO	PESO (Kg)	UNIDAD EMPAQUE	PRECIO	POL
HLCF112C	1/2" a 3/4"	0,11	12	\$ 65,500	DO
* HLCF112S	1/2" a 3/4"	0,11	12	\$ 72,100	DO
HLCF152C	1" a 1-1/2"	0,21	9	\$ 91,700	DO
HLCF170C	2" a 2-1/2"	0,40	4	\$ 190,200	DO
HLCF230	3"	0,65	1	\$ 332,800	DO
HLCG152C	Bola guía cobre	0,40	9	\$ 180,200	DO
HSGF001	Guía flotadora con bola		9	\$ 384,500	DO

\* Bola cobre estaño

**Serie 336 Tipo HMLF Varillas en Latón**



Hecho en Colombia **HELBERT**



CÓDIGO	TAMAÑO	PESO (Kg)	DIÁMETRO VARILLA	UNIDAD EMPAQUE	PRECIO	POL
HMLF276	1/2" - 3/4"	0,07	1/4" x 27 cm	12	\$ 10,700	DO
HMLF338	1"	0,14	5/16" x 33 cm	9	\$ 18,900	DO
HMLF508	1-1/4" - 1-1/2"	0,21	5/16" x 50 cm	4	\$ 23,600	DO
HMLF509	2" - 3"	0,30	3/8" x 50 cm	4	\$ 42,400	DO

NOTA: - Esta lista de precios reemplaza a la anterior referencia 01 febrero 2025  
 - Estos precios NO INCLUYEN IVA y están sujetos a cambios sin previo aviso.  
 - La política de descuentos (POL) aplica únicamente para unidades de empaque en las referencias marcadas.  
 - Los descuentos adicionales por unidades de empaque solo aplican en las referencias marcadas con los íconos:

Surta su negocio  
con los nuevos **Kits de Flotadoras**



**KIT 1**

**Kit de instalación flotadora liviana**  
Conexión de entrada 1/2" - Conexión de salida 1"  
Código: HKJL012

**1**



CÓDIGO	DESCRIPCIÓN	UNIDAD EMPAQUE	PRECIO	POL
HKJL012	Válvula flotadora en latón 1/2"	1	\$ 116,800	DO
	Cheque Cortina 1/2" Latón			
	Válvula de Bola 1/2" Enolgas			
	Cinta para rosca PTFE			

**2**

**KIT 2**

**Kit de instalación flotadora pesada**  
Conexión de entrada 1/2" - Conexión de salida 1"  
Código: HKKL012



CÓDIGO	DESCRIPCIÓN	UNIDAD EMPAQUE	PRECIO	POL
HKKL012	Válvula flotadora en bronce 1/2"	1	\$ 214.900	DO
	Cheque Cortina 1/2" Helbert			
	Válvula de Bola 1/2" Helbert			
	Cinta para rosca PTFE			



**VÁLVULAS FLOTADORAS CON CONTROL PILOTO - Serie 300**

**01** Febrero 2026

Serie 340

Tipo HKZPF

Válvula Flotadora Control Piloto



Hecho en Colombia **HELBERT**

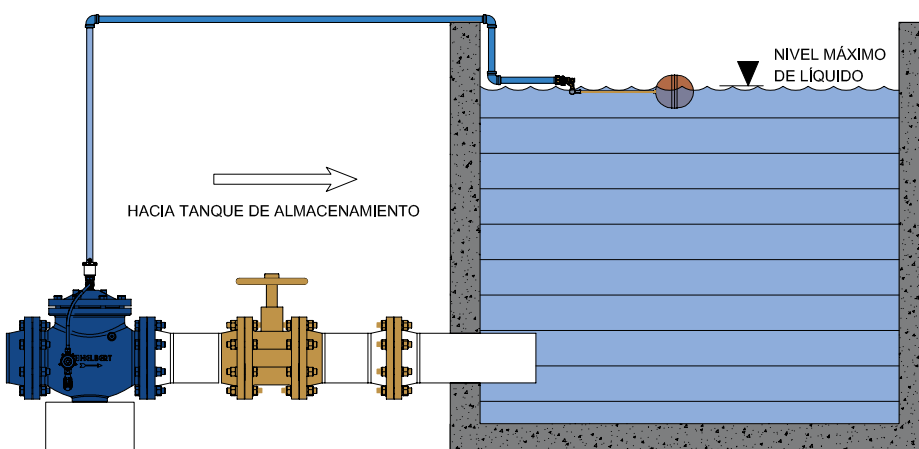


Cuerpo y tapa: Hierro dúctil  
Asiento, cilindro y pistón: Bronce fundido  
Sello: Nitrilo  
Conexión: Brida ASME 150  
Presión máxima de trabajo: 150 PSI



Ficha Técnica

CÓDIGO	TAMAÑO	PESO (Kg)	UNIDAD EMPAQUE	PRECIO	POL
HKZP075	3"	30	1	\$ 3,840,100	CO
HKZP100	4"	44	1	\$ 4,841,100	CO
HKZP150	6"	83	1	\$ 9,116,000	CO



**VÁLVULAS REDUCTORAS DE PRESIÓN - Serie 300**

Serie 340

Tipo HNRM

Válvula Reductora de Presión con Piloto Metálico



Hecho en Colombia **HELBERT**



Cuerpo y tapa: Hierro dúctil  
Asiento, cilindro y pistón: Bronce fundido  
Sello: Nitrilo  
Conexión: Brida ASME 150  
Presión máxima de trabajo: 150 PSI



Ficha Técnica

CÓDIGO	TAMAÑO	PESO (Kg)	UNIDAD EMPAQUE	PRECIO	POL
HNRM075	3"	28,70	1	\$ 3,993,200	CO
HNRM100	4"	41,00	1	\$ 5,162,000	CO
HNRM150	6"	80,00	1	\$ 9,097,200	CO

NOTA: - Esta lista de precios reemplaza a la anterior referencia 01 febrero 2025  
- Estos precios NO INCLUYEN IVA y están sujetos a cambios sin previo aviso.  
- La política de descuentos (POL) aplica únicamente para unidades de empaque en las referencias marcadas.  
- Los descuentos adicionales por unidades de empaque solo aplican en las referencias marcadas con los íconos:

Página 21 de 33

PRODUCTOS COMERCIALIZADOS POR COVAL COMERCIAL S.A.S.  
BOGOTÁ – CUNDINAMARCA – BOYACÁ – META – VALLE DEL CAUCA – EJE CAFETERO.  
WWW.COVAL.COM.CO - [INFO@COVAL.COM.CO](mailto:INFO@COVAL.COM.CO) - PBX/FAX (601) 841-8445

LOS PRECIOS SE MUESTRAN SIN IVA.  
SUJETO A CAMBIOS SIN PREVIO AVISO.  
**FEBRERO DE 2026**

ESTA LISTA REEMPLAZA LA DEL 1 DE ENERO DE 2025

DISTRIBUIDORES DE MATERIALES DE CONSTRUCCIÓN Y FERRETERÍA



Serie 340

Tipo HNRP

**Válvula Reductora de Presión con Piloto Plástico**



Hecho en Colombia **HELBERT**



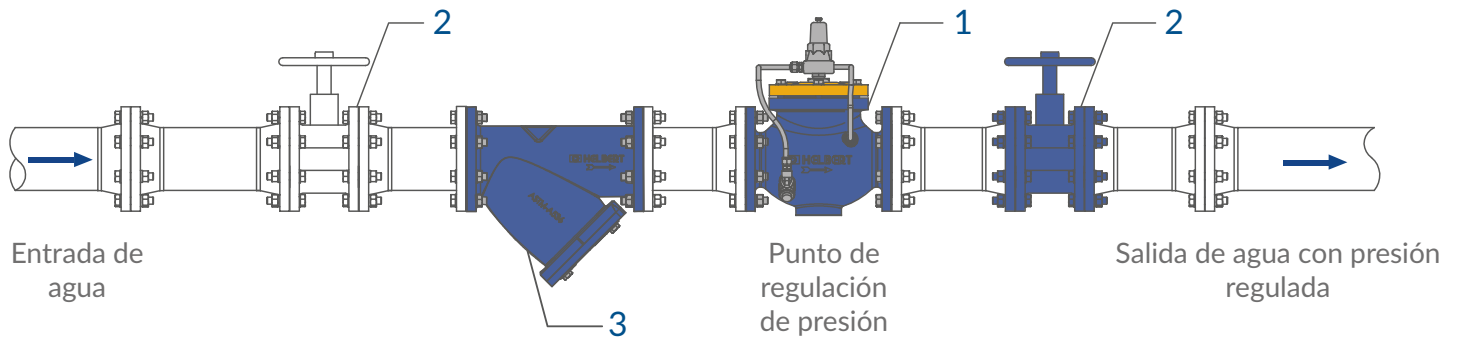
Cuerpo: Hierro dúctil  
 Conexión: Brida ASME 150  
 Presión de trabajo: 150 PSI  
 Rango de ajuste: 15-100 PSI  
 Piloto plástico: Marca BERMAD  
 Incluye: Accesorios de conexión: Racores y Tees en latón de 5/16" para válvulas de 3" y 4", de 3/8" para válvulas de 6",  
 tubería de conexión: manguera plástica



Ficha Técnica

CÓDIGO	TAMAÑO	PESO (Kg)	L (mm)	UNIDAD EMPAQUE	PRECIO	POL
HNRP075	3"	28,70	268	1	\$ 3,754,100	CO
HNRP100	4"	41,00	320	1	\$ 4,922,900	CO

**Instalación Sugerida**  
**Válvula Reductora de Presión**



- 1 Válvula Reguladora de Presión Helbert
- 2 Válvula de Compuerta Gaer
- 3 Filtro en "Y" Gaer

NOTA: - Esta lista de precios reemplaza a la anterior referencia 01 febrero 2025  
 - Estos precios NO INCLUYEN IVA y están sujetos a cambios sin previo aviso.  
 - La política de descuentos (POL) aplica únicamente para unidades de empaque en las referencias marcadas.  
 - Los descuentos adicionales por unidades de empaque solo aplican en las referencias marcadas con los íconos:

Certificaciones:



Hecho en  
**Italia**



**Figura 978 Tipo MAMG**

**Reductora de Presión para agua**



Hecho en  
**Italia**



**Cuerpo:** Latón forjado niquelado Con dos (2) entradas para manómetro

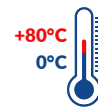
**Conexión:** Roscada Hembra - Hembra

**Presión máxima de trabajo:** 362 PSI

**Rango de presión calibración:** Salida de 7 a 86 PSI

**Fluido:** Agua

**Observaciones:** Sistema para reduce y estabiliza la presión de agua, incluso en el caso de variaciones en la línea de presión. Asegura una presión constante a la salida y optimiza el uso (PN 25).



CÓDIGO	DIÁMETRO	CAUDAL L/MIN	CAJA PEQUEÑA	CAJA MASTER	PRECIO	POL
MAMG012	1/2" X 1/2"	20 - 50	1	58	\$ 154,200	CO
MAMG019	3/4" X 3/4"	50 - 75	1	20	\$ 236,100	CO
MAMG025	1" X 1"	75 - 95	1	15	\$ 273,400	CO
MAMG038	1-1/2" - 1-1/2"	110 - 140	1	6	\$ 554,800	CO
MAMG050	2" X 2"	120 - 160	1	4	\$ 1,054,900	CO

**Figura 1002 Tipo MBMG**

**Válvula de Purga de Aire**



Hecho en  
**Italia**



**Cuerpo:** Latón forjado niquelado

**Presión de trabajo:** PN 10 / 150 PSI

**Aplicaciones:** Agua Potable, agua de piscinas y medidores.



CÓDIGO	DIÁMETRO	CAJA PEQUEÑA	CAJA MASTER	PRECIO	POL
MBMG012	1/2"	10	80	\$ 38,200	CO
MBMG019	3/4"	10	50	\$ 59,700	CO
MBMG025	1"	10	40	\$ 61,100	CO

- NOTA:
- Esta lista de precios reemplaza a la anterior referencia 01 febrero 2025
  - Estos precios NO INCLUYEN IVA y están sujetos a cambios sin previo aviso.
  - La política de descuentos (POL) aplica únicamente para unidades de empaque en las referencias marcadas.
  - Los descuentos adicionales por unidades de empaque solo aplican en las referencias marcadas con los íconos:

**VÁLVULAS DE ALIVIO Y SEGURIDAD - Serie 400**

**01** Febrero 2026

Serie 410

Tipo HNVA

Válvula de Alivio para Agua



Hecho en Colombia **HELBERT**



Cuerpo: Bronce fundido  
Conector y caperuza: Bronce fundido  
Resortes: Acero inoxidable  
Conexión: Rosca NPT  
Presión de trabajo: Entre 30 y 200 PSI  
Temperatura Máxima: 80° C  
Placa de identificación: Acero inoxidable

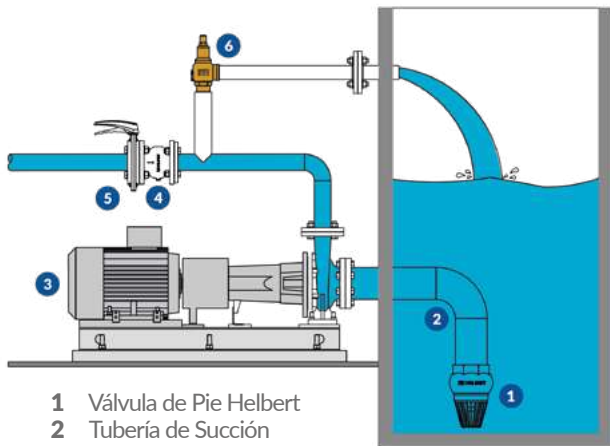


Ficha Técnica



CÓDIGO	D1	D2	PESO (Kg)	UNIDAD EMPAQUE	PRECIO	POL
HNVA012	1/2"	3/4"	0,68	1	\$ 317,600	DO
HNVA019	3/4"	1"	0,70	1	\$ 333,900	DO
HNVA025	1"	1-1/4"	0,95	1	\$ 444,700	DO
HNVA038	1-1/2"	2"	2,56	1	\$ 980,100	DO
HNVA050	2"	2-1/2"	4,00	1	\$ 1,411,800	DO
*HNVA050	2"	2-1/2"	6,80	1	\$ 2,082,000	DO

**Instalación Sugerida  
Válvula de Alivio para Agua**



- 1 Válvula de Pie Helbert
- 2 Tubería de Succión
- 3 Bomba
- 4 Válvula Cheque Helbert
- 5 Válvula de Mariposa
- 6 Válvula de Alivio Helbert

**Recomendaciones de instalación**

Siempre instale las válvulas de seguridad **HELBERT** de forma vertical.

No altere los sellos de seguridad, en caso de suceder perderá la garantía que le brinda **HELBERT**.

No use llave de tubos para apretar la válvula de seguridad **HELBERT**, utilice el hexágono del cuerpo y la llave adecuada.

Verifique que la línea donde instalará su válvula de seguridad **HELBERT** esté limpia, libre de elementos abrasivos y suciedad.

No tape los orificios de desfogue y drenaje.

No debe dejar el tubo de salida en voladizo, instale un soporte.

Instale un sistema de purga de condensados

Para uso con aire, no coloque silenciador ya que altera la calibración de la válvula.

El fluido debe ser limpio y/o filtrado para evitar el ingreso de partículas sólidas, las cuales interferirán con el sellado de la válvula.

**Rendimiento de Válvula de Alivio**

CÓDIGO	TAMAÑO	CAPACIDAD DE DESCARGA EN GPM* / AL 25% SOBRE PRESIÓN															
		PRESIÓN (PSI)															
		50	60	70	80	90	100	110	120	130	140	150	160	170	180	190	200
HNVA012	1/2"	6	7	8	8	9	9	9	10	10	11	11	12	12	12	13	13
HNVA019	3/4"	15	16	18	19	20	21	22	23	24	25	26	27	28	29	29	30
HNVA025	1"	25	27	30	32	34	35	37	39	41	42	44	45	47	48	49	50
HNVA038	1-1/2"	69	74	81	86	92	97	102	106	110	115	119	122	126	130	133	137
HNVA050	2"	132	144	156	168	178	187	196	205	213	221	228	236	244	250	256	264

\* GPM: Galones por minuto

- NOTA:
- Esta lista de precios reemplaza a la anterior referencia 01 febrero 2025
  - Estos precios NO INCLUYEN IVA y están sujetos a cambios sin previo aviso.
  - La política de descuentos (POL) aplica únicamente para unidades de empaque en las referencias marcadas.
  - Los descuentos adicionales por unidades de empaque solo aplican en las referencias marcadas con los íconos:



Hecho en Colombia



Ficha Técnica

Serie 420

Tipo HNVR

### Válvula de Seguridad con Palanca para Vapor o Aire

Cuerpo: Bronce fundido  
Conector: Bronce fundido  
Resortes: Acero inoxidable  
Conexión: Rosca NPT  
Presión de trabajo: Entre 30 y 200 PSI  
Temperatura máx de operación: 185° C



#### Exija el instructivo de instalación y manipulación

CÓDIGO	D1	D2	PESO (Kg)	UNIDAD EMPAQUE	PRECIO	POL
HNVR012	1/2"	3/4"	0,77	1	\$ 485,800	DO
HNVR019	3/4"	1"	0,81	1	\$ 509,600	DO
HNVR025	1"	1-1/4"	1,14	1	\$ 670,900	DO
HNVR038	1-1/2"	2"	2,70	1	\$ 1,146,400	DO
HNVR050	2"	2-1/2"	4,50	1	\$ 1,580,600	DO
*HNVF050	2"	2-1/2"	7,40	1	\$ 2,243,200	DO

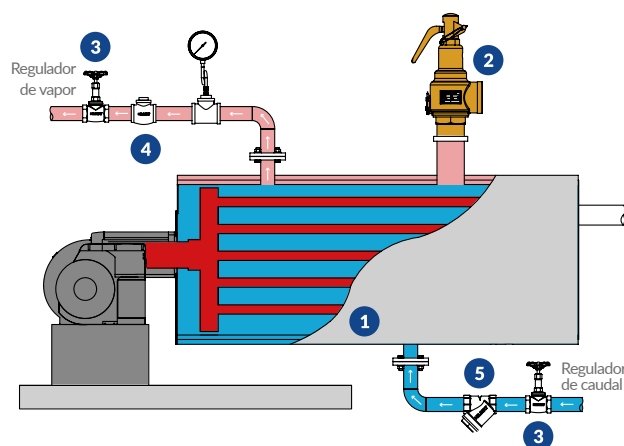
#### Precios Recalibración Válvulas de Alivio y Seguridad

Si las válvulas son para uso de vapor es indispensable suministrar la temperatura máxima de trabajo y seguir las recomendaciones de instalación del fabricante.

1/2"	3/4"	1"	1-1/2"	2"
\$ 35.000	\$ 35.000	\$ 50.000	\$ 50.000	\$ 70.000

### Instalación Sugerida Válvula de Seguridad en Caldera

- 1 Equipo generador de vapor
- 2 Válvula de Seguridad Helbert
- 3 Registro Globo Helbert
- 4 Cheque Globo Helbert
- 5 Filtro en "Y" Helbert



#### Rendimiento de Válvula de Seguridad

CÓDIGO	D1	CAPACIDAD DE DESCARGA VAPOR SATURADO LIBRAS / HORAS							
		PRESIÓN (PSI)							
		30	50	75	100	125	150	175	200
HNVR012	1/2"	260	380	530	680	830	980	1.130	1.280
HNVR019	3/4"	260	380	530	680	830	980	1.130	1.280
HNVR025	1"	465	680	950	1.210	1.480	1.750	2.005	2.280
HNVR038	1-1/2"	1.180	1.745	2.415	3.110	3.780	4.465	5.150	5.850
HNVR050	2"	1.850	2.700	3.775	4.850	5.900	7.000	8.000	9.100



Para dar cumplimiento a lo solicitado en la resolución 1857 del 27 de mayo de 2024 en su artículo 15, para las VALVULAS DE ALIVIO Y SEGURIDAD, (donde se indica que este tipo de válvulas debe contar con un certificado de Calibración), en Helbert y Cia contamos con proveedores que pueden validar y certificar nuestros productos, en sus laboratorios avalados por la ONAC bajo la norma ISO 17025 de 2017, (como lo solicita la resolución).

Puede comunicarse con su asesor Helbert de confianza, para que este le indique donde dirigirse con nuestras válvulas en caso de requerirse para su venta o instalación, la presentación de este certificado de calibración.

NOTA: - Esta lista de precios reemplaza a la anterior referencia 01 febrero 2025  
- Estos precios NO INCLUYEN IVA y están sujetos a cambios sin previo aviso.  
- La política de descuentos (POL) aplica únicamente para unidades de empaque en las referencias marcadas.  
- Los descuentos adicionales por unidades de empaque solo aplican en las referencias marcadas con los íconos:

Serie 430

Tipo HNVN

**Válvula de Alivio para Carcasa de Bombas de Aguas Negras**



Hecho en Colombia

**HELBERT**



Cuerpo: Bronce  
Caperuza: Latón  
Plato: Latón  
Sello: Caucho  
Resorte: Acero inoxidable  
Presión de Seteo: Min. 30 Máx. 60  
Presión Max. de cuerpo: 150 PSI  
Fluido: Aceite dieléctrico  
Temp. Máx de Trabajo: 90°C



Ficha Técnica



La válvula de alivio tipo HNVN libera las posibles sobrepresiones de aceite en la carcasa de bombas sumergibles de aguas negras, protegiendo el equipo contra súbitos aumentos de presión.

CÓDIGO	TAMAÑO	PESO (Kg)	UNIDAD EMPAQUE	PRECIO	POL
HNVN012	1/2"	0,67	10	\$ 104,900	DO

Serie 420

Tipo HNVR

**Válvula de Alivio para Calentador**



Hecho en México

**coflex**



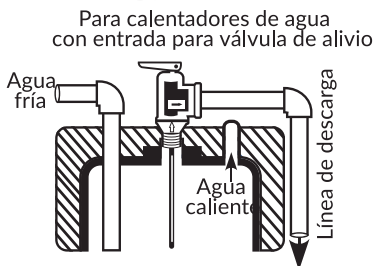
3/4" x 3/4"

Cuerpo: Bronce  
Palanca de elevación: Acero  
Arandela: Acero  
Alivio de presión: 10.5 kg/cm<sup>2</sup> - 150 PSI  
Alivio de temperatura: 99°C - 210°F

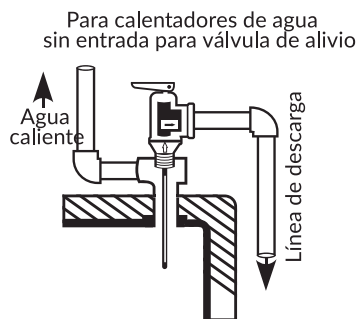


Ficha Técnica

CÓDIGO	DIÁMETRO	ALTO (cm)	UNIDAD DE EMPAQUE	PRECIO	POL
PIP-801C	3/4"	16,1	10	\$ 126.200	CE
PIP-803C	1/2"	16,1	10	\$ 126.200	CE



Para calentadores de agua con entrada para válvula de alivio



Para calentadores de agua sin entrada para válvula de alivio

- Protección confiable contra exceso de presión y temperatura.
- Conexiones 3/4" x 3/4"
- Alivio de presión: 10.5 kg /cm<sup>2</sup> - 150psi
- Alivio de temperatura: 99°C - 210°F

NOTA: - Esta lista de precios reemplaza a la anterior referencia 01 febrero 2025  
- Estos precios NO INCLUYEN IVA y están sujetos a cambios sin previo aviso.  
- La política de descuentos (POL) aplica únicamente para unidades de empaque en las referencias marcadas.  
- Los descuentos adicionales por unidades de empaque solo aplican en las referencias marcadas con los íconos:

**FILTROS EN "Y" - Serie 400**

**01** Febrero 2026

Serie 450

Tipo HOFW

Filtro en "Y" Bronce



Hecho en Colombia **HELBERT**



Cuerpo: Bronce fundido  
Caperuza: Bronce fundido  
Empaque: O - Ring - Nitrilo  
Malla: Acero inoxidable 304  
Conexión: Rosca NPT  
Presión de trabajo: 250 WOG  
Temperatura Máxima de Operación: 150°C



Ficha Técnica

CÓDIGO	TAMAÑO	PESO (Kg)	UNIDAD EMPAQUE	PRECIO	POL
HOFW006	1/4"	0,16	15	\$ 58,500	DO
HOFW009	3/8"	0,16	15	\$ 58,500	DO
HOFW012	1/2"	0,30	10	\$ 75,900	DO
HOFW019	3/4"	0,57	10	\$ 106,300	DO
HOFW025	1"	0,60	6	\$ 164,600	DO
HOFW038	1-1/2"	1,21	4	\$ 298,900	DO
HOFW050	2"	1,68	3	\$ 421,600	DO
HOFW063	2-1/2"	3,00	1	\$ 606,200	DO
HOFW075	3"	4,90	1	\$ 984,100	DO



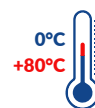
Filtro en "Y"



Hecho en España



Cuerpo y tapón: Latón  
Filtro: Acero inoxidable  
Presión de trabajo: PN 16  
Junta: Fibra



Und Empaque  
3% adicional

Master  
7% adicional

CÓDIGO	DIÁMETRO	UNIDAD DE EMPAQUE	CAJA MASTER	PRECIO	POL
PARF012	1/2"	36	72	\$ 15,600	CO
PARF019	3/4"	24	48	\$ 28,300	CO
PARF025	1"	18	36	\$ 41,000	CO
PARF032	1-1/4"	7	14	\$ 65,000	CO
PARF038	1-1/2"	4	8	\$ 88,700	CO

NOTA: - Esta lista de precios reemplaza a la anterior referencia 01 febrero 2025  
- Estos precios NO INCLUYEN IVA y están sujetos a cambios sin previo aviso.  
- La política de descuentos (POL) aplica únicamente para unidades de empaque en las referencias marcadas.  
- Los descuentos adicionales por unidades de empaque solo aplican en las referencias marcadas con los íconos:

**LÍNEA AIRE- Serie 500**

**01** Febrero 2026

**Serie 510 Tipo HOSA**

**Válvula de Seguridad de Aire**



Hecho en Colombia **HELBERT**



**Cuerpo:** Latón  
**Vástago:** Latón  
**Resorte:** Acero inoxidable  
**Sello:** Silicona  
**Conexión:** Rosca NPT  
**Presión de trabajo:** Entre 30 y 250 PSI  
**Temperatura Máxima de Operación:** 100° C



Ficha Técnica



CÓDIGO	TAMAÑO	PESO (Kg)	UNIDAD EMPAQUE	PRECIO	POL
HOSA006	1/4"	0,08	10	\$ 69,400	DO
HOSA012	1/2"	0,23	10	\$ 109,100	DO

Si requiere servicio de recalibración, este tiene un costo adicional de \$ 15.000 + IVA

**Serie 520 Tipo HPCL**

**Cheque Tanque Aire**



Hecho en Colombia **HELBERT**



"C" Corto "L" Largo

**Cuerpo:** Latón / Acero  
**Conector:** Latón / Acero  
**Resorte:** Acero inoxidable  
**Sello:** PTFE (Teflón)  
**Conexión:** Rosca NPT  
**Presión de trabajo:** 250 PSI  
**Temperatura Máxima de Operación:** 100° C



Ficha Técnica



CÓDIGO	D	D1	PESO (Kg)	UNIDAD EMPAQUE	PRECIO	POL
HPCL009	1/2"	3/8" L	0,11	10	\$ 60,300	DO
HPCL012	1/2"	1/2" L	0,13	16	\$ 65,500	DO
HPCL019	3/4"	1/2" L	0,22	16	\$ 97,600	DO
HPCL025	1"	3/4" L	0,38	10	\$ 146,200	DO
HPCL038	1-1/2"	1-1/4" L	0,76	10	\$ 305,600	DO
HPCO050	2"	1-1/2" C	1,25	1	\$ 434,500	DO

- NOTA:
- Esta lista de precios reemplaza a la anterior referencia 01 febrero 2025
  - Estos precios NO INCLUYEN IVA y están sujetos a cambios sin previo aviso.
  - La política de descuentos (POL) aplica únicamente para unidades de empaque en las referencias marcadas.
  - Los descuentos adicionales por unidades de empaque solo aplican en las referencias marcadas con los íconos:

**PISTOLAS- Serie 600**

**01** Febrero 2026

**Serie 600 Tipo HQPC**



**Pistola Lavado Agua a Presión**

Cuerpo: Latón  
Boquilla: Latón  
Mango y O-ring: Caucho  
Conexión: Rosca NPT  
Presión de trabajo: 200 PSI



Hecho en Colombia **HELBERT**



Ficha Técnica

CÓDIGO	TAMAÑO	PESO (Kg)	UNIDAD EMPAQUE	PRECIO	POL
HQPC012	1/2" x 2,5	0,93	1	\$ 328,800	DO
HQPO012	1/2" x 3,5	0,92	1	\$ 328,800	DO

**Serie 620 Tipo HQPR**



**Pistola de Agua y Aire**

Cuerpo: Latón  
Boquilla: Caucho  
Conexión: Rosca NPT  
Presión de trabajo: 200 PSI

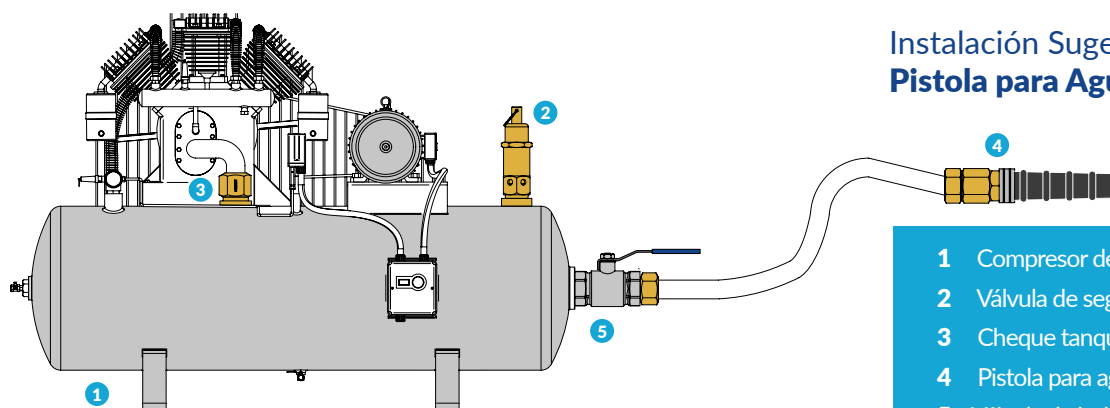


Hecho en Colombia **HELBERT**





Ficha Técnica

CÓDIGO	TAMAÑO	PESO (Kg)	UNIDAD EMPAQUE	PRECIO	POL
HQPR006	1/4" x 6 Agua	0,21	10	\$ 89,500	DO
HQPS006	1/4" x 4 Aire	0,21	10	\$ 89,500	DO



**Instalación Sugerida  
Pistola para Agua y Aire**

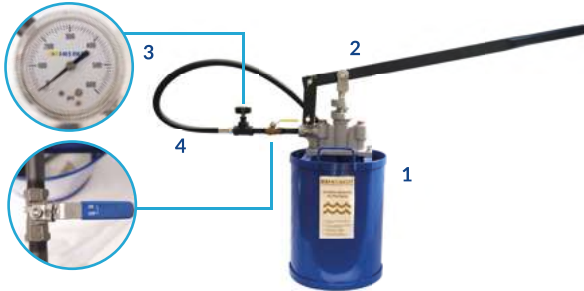
- 1 Compresor de aire
- 2 Válvula de seguridad para aire Helbert
- 3 Cheque tanque Helbert
- 4 Pistola para agua y aire Helbert
- 5 Válvula de bola Helbert

NOTA: - Esta lista de precios reemplaza a la anterior referencia 01 febrero 2025  
- Estos precios NO INCLUYEN IVA y están sujetos a cambios sin previo aviso.  
- La política de descuentos (POL) aplica únicamente para unidades de empaque en las referencias marcadas.  
- Los descuentos adicionales por unidades de empaque solo aplican en las referencias marcadas con los íconos:  

**BOMBAS DE PRUEBAS HIDROSTÁTICAS- Serie 700**

**01** Febrero 2026

**Serie 700 Tipo HRHG**



**Bomba Manual - Cuerpo en Hierro y Aluminio**

Cuerpo para 500 PSI: Aluminio fundido  
Cuerpo para 1500 PSI: Hierro fundido  
Presión de trabajo: 500 PSI y 1500 PSI  
Capacidad de tanque: 32,16 Litros

Incluye: 1. Tanque en acero  
2. Palanca en acero  
3. Manómetro seco  
4. Manguera con acoples

**HELBERT**



Hecho en Colombia



Ficha Técnica



CÓDIGO	PRESIÓN	D	PESO (Kg)	UNIDAD EMPAQUE	PRECIO	POL
HRHG101	500 PSI	1/2" NPS	19,50	1	\$ 2,000,900	CO
HRHG102	1500 PSI	1/2" NPS	26,50	1	\$ 2,081,600	CO

**Serie 750 Tipo HRAL**



**Bomba Manual - Tipo Maletín**

Tanque: Lámina de Acero  
Pistón: Aluminio  
Presión de trabajo: 750 PSI  
Capacidad de tanque: 13 Litros  
Placa de Instrumentos: Acero inoxidable

Incluye: 1. Tanque en acero  
2. Palanca en acero  
3. Manómetro  
4. Manguera con acoples

**HELBERT**



Hecho en Colombia

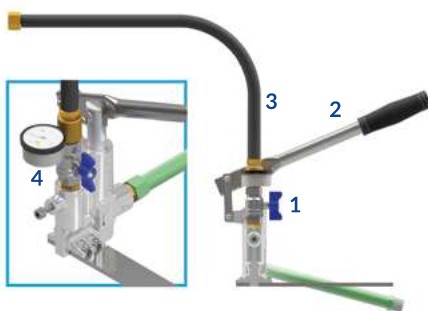


Ficha Técnica



CÓDIGO	PRESIÓN	D	PESO (Kg)	UNIDAD EMPAQUE	PRECIO	POL
HRAL103	750 PSI	1/2" NPS	7,80	1	\$ 1,677,800	CO

**Serie 300-400 Tipo HRAL**



**Bomba de Pruebas Compacta**

Cuerpo: Aluminio fundido  
Presión de Trabajo: 400 PSI  
Placa base: Acero Inoxidable  
Sello: Nitrilo  
Resortes: Acero Inoxidable  
Tornillería: Acero Inoxidable

Incluye: 1. Válvula de Bola  
2. Palanca en acero  
3. Manguera con acoples  
4. Manómetro

**HELBERT**



Hecho en Colombia





Ficha Técnica



CÓDIGO	PRESIÓN	D	PESO (Kg)	UNIDAD EMPAQUE	PRECIO	POL
HRAL104	400 PSI	1/2" NPS	2,90	1	\$ 790,700	CO

**Nota Importante:** El uso de las bombas de pruebas hidrostáticas es exclusivo para presurización. Ninguna referencia debe ser utilizada para cebado.

NOTA: - Esta lista de precios reemplaza a la anterior referencia 01 febrero 2025  
- Estos precios NO INCLUYEN IVA y están sujetos a cambios sin previo aviso.  
- La política de descuentos (POL) aplica únicamente para unidades de empaque en las referencias marcadas.  
- Los descuentos adicionales por unidades de empaque solo aplican en las referencias marcadas con los íconos:  

**VÁLVULAS DE PEDAL- Serie 800**

**01** Febrero 2026

Serie 800 Tipo HVPL

Válvula de Pedal en Latón Cromado



Hecho en Colombia **HELBERT**



Cuerpo y Pedal: Latón Cromado  
Vástago: Latón  
Sello Vulcanizado: Nitrilo  
Resorte y Tornillo: Acero inoxidable  
Oring: Nitrilo  
Conexión: Rosca NPT  
Presión máxima de Trabajo: 150 PSI



Ficha Técnica

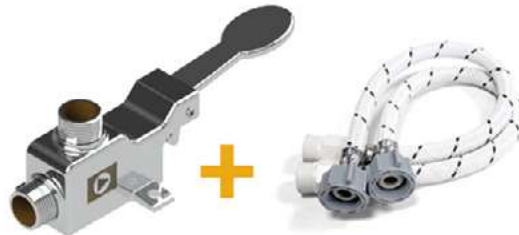


CÓDIGO	PRESIÓN	D	PESO (Kg)	UNIDAD EMPAQUE	CAJA MASTER	PRECIO	POL
HVPL012	150 PSI	1/2"	0,55	6	24	\$ 170,500	CO



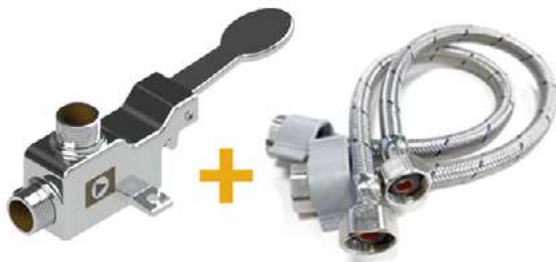
**Kit Válvula de Pedal Acoples Plásticos PCP 60 cm**

CÓDIGO	UNIDAD EMPAQUE	PRECIO	POL
HVPK012	1	\$ 160,800	CO



**Kit Válvula de Pedal Acoples Vinilo Coflex 40 cm**

CÓDIGO	UNIDAD EMPAQUE	PRECIO	POL
HVPK013	1	\$ 172,200	CO



**Kit Válvula de Pedal Acoples Metálicos Coflex 40 cm**

CÓDIGO	UNIDAD EMPAQUE	PRECIO	POL
HVPK014	1	\$ 198,800	CO



**Kit Válvula de Pedal Acoples Metálicos Coflex 100 cm**

CÓDIGO	UNIDAD EMPAQUE	PRECIO	POL
HVPK015	1	\$ 224,000	CO

NOTA: - Esta lista de precios reemplaza a la anterior referencia 01 febrero 2025  
- Estos precios NO INCLUYEN IVA y están sujetos a cambios sin previo aviso.  
- La política de descuentos (POL) aplica únicamente para unidades de empaque en las referencias marcadas.  
- Los descuentos adicionales por unidades de empaque solo aplican en las referencias marcadas con los íconos: