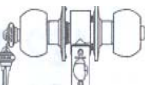


LISTA DE PRECIOS – CERRADURAS SCHLAGE

CERRADURAS CILINDRICAS – SERIE A

Referencia	Modelo	Georgia-Ball Aluminio	Bell Wood	Jupiter	Flair	Accent	Orbit Cobre
	Acabado	Platin/Dorad/Pewter	Platinum/dorado	Cromo/Antique	Dorad/Antique	Dorad/Ant/Cromo	Dorad/Ant/Cromo
A10S Paso		31.204	27.724	55.796	48.720	67.860	66.468
A30D Terraza							
A40S Baño/Alcoba							
A50PD Entrada oficinas		45.820	48.256	75.168		81.548	80.504
A50WS Alcoba con llaves		32.828	28.768	61.248	47.908	74.240	
A71WS Closet							
A80PD Entrada Aptos.		42.804	39.556	75.052		76.560	77.256
A80WD Depósito/Entrada		ND	ND				
A87PD Entrada principal		51.040	51.040	85.724		85.840	94.540

*Nota: El acabado ANTICADO puede presentar diferencia de tonos.

El acabado dorado y cromado para las cerraduras Orbit, Jupiter H, HE y cerrojos se puede solicitar en brillante o mate

Tipo de pestillo: **S** pestillo sencillo, **D** pestillo doble de seguridad - Tipos de cilindro: **W** cilindro de volteadores (puertas interiores), **P** cilindro de pines (puertas principales)

Listado de Precios Inafer No. 45

Febrero 15/09 reemplaza Diciembre 10/07 - Incluye Iva 16%

Página 1 de 2

PRINCIPAL COTA (CUND.) : Autopista Medellín Km 2.5, Parque Guadalajara, Bodega 3 - PBX/Fax (1) 877 6868

BOGOTÁ (D.C.) : Autopista Norte No. 138-47 - PBX/Fax (1) 877 6868

CHIA (CUND.) : Avenida Pradilla # 4-24 - PBX/Fax (1) 863 0792 - (1) 863 3770

DUITAMA (BOYA.) : Avenida Américas (Calle 9) # 20-34 - PBX/Fax (8) 761 3444

YUMBO (VALLE) : Calle 10 # 32-08 Sector Industrial Arroyohondo - PBX/Fax (2) 690 7676





VILLAVICENCIO (META) : Calle 26b # 38-51 - PBX/Fax (8) 671 5888

Este documento lo encuentra en Internet: www.coval.com.co - E-mail: info@coval.com.co

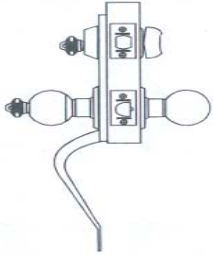
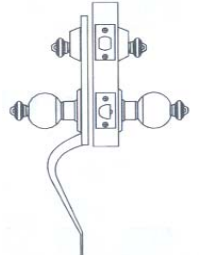


LISTA DE PRECIOS – CERRADURAS SCHLAGE

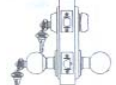
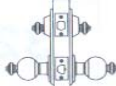

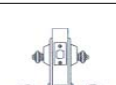
CERROJOS DE SEGURIDAD

REFERENCIA		PRECIO
		CROMO / DORADO / *ANTICADO
B362 Doble cilindro		73.312
B352 Doble cilindro Izquierdo-derecho Pestillo automático		
B360 1 cilindro y volteador		
B350 1 cilindro y volteador Izquierdo y derecho Pestillo automático		

CERRADURA ENTRADA PRINCIPAL DE DOBLE SEGURIDAD ELEGANCE

HE – 380 Entrada Principal	HE – 387 Entrada Principal
	
262.972	280.720
Dorado-Cromado brillante-Dorado mate-*Anticado	

CERRADURAS DE DOBLE SEGURIDAD

REFERENCIA		TULIP WOOD	ORBIT
		Madera – cobre Dorado	Cobre Dorado-cromo- *anticado
HC – 380 Century		ND	212.048
HC – 387 Century			
H380 *Entrada principal Residencia		ND	194.068
H387 Entrada principal Residencia			

No usar las referencias H 380 y HC 380 en puertas con vidrios y/o ventanas adyacentes.

ESCUDOS

REFERENCIA	Precio
Escudo H	33.640
Escudo Century	42.688
Manijon y escudo Elegance	169.940

Cromado mate-Cromado brillante-Dorado mate-Dorado brillante-Anticado*

*Nota: El acabado ANTICADO puede presentar diferencia de tonos

Listado de Precios Inafer No. 45

Febrero 15/09 reemplaza Diciembre 10/07 - Incluye Iva 16%
Pagina 2 de 2

PRINCIPAL COTA (CUND.) : Autopista Medellín Km 2.5, Parque Guadalajara, Bodega 3 - PBX/Fax (1) 877 6868
BOGOTÁ (D.C.) : Autopista Norte No. 138-47 - PBX/Fax (1) 877 6868
CHIA (CUND.) : Avenida Pradilla # 4-24 - PBX/Fax (1) 863 0792 - (1) 863 3770
DUITAMA (BOYA.) : Avenida Américas (Calle 9) # 20-34 - PBX/Fax (8) 761 3444
YUMBO (VALLE) : Calle 10 # 32-08 Sector Industrial Arroyohondo - PBX/Fax (2) 690 7676
VILLAVICENCIO (META) : Calle 26b # 38-51 - PBX/Fax (8) 671 5888
 Este documento lo encuentra en Internet: www.coval.com.co - E-mail: info@coval.com.co

