

TANQUES PLASTICOS

250 - 500 - 1.000 - 2.000 - 5.000 - 10.000 Lt

COLEMPAQUES



HIGIENICO:

- Colaminado. Capa interior virgen, recomendada para alimentos. Aprobada por la F.D.A. (Federación de Drogas y Alimentos de los Estados Unidos).
- No sueltan color.
- Evitan la producción de algas y bacterias debido a su color negro.
- No se corroen.
- No tienen partes metálicas que se oxiden.
- No sueltan sedimento.
- No producen cáncer.

FUNCIONAL:

- De fácil manejo para su instalación, transporte y almacenamiento.
- Con aletas que permiten que la tapa permanezca fija.
- Con aditivo U.V. que bloquea los rayos ultravioleta, haciéndole resistente a la intemperie.

CAPACIDAD:

- En diferentes capacidades y diseños según se necesidad.

TANQUES PLASTICOS

250 - 500 - 1.000 - 2.000 - 5.000 - 10.000 Lt

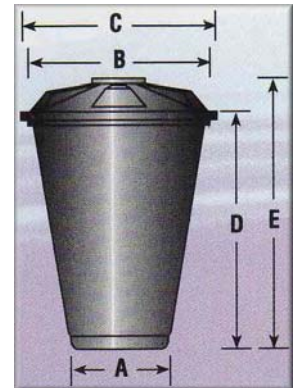
COLEMPAQUES

Ref.: Alto

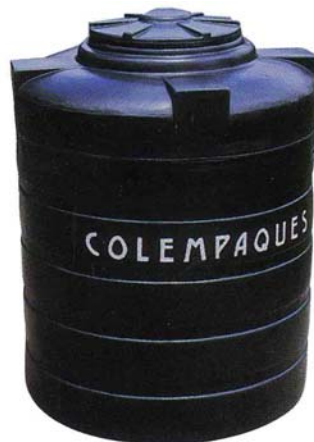


	A	B	C	D	E
250 Lt.	49	76	81	98	110
500 Lt.	60	94	95	124	136
1000 Lt.	74	115	118	153	172

Dimensiones en cms.

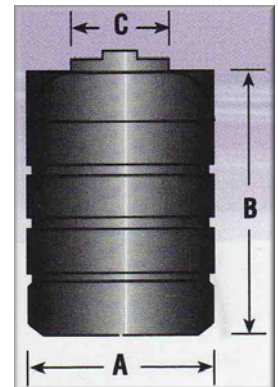


Ref.: Cilíndrico

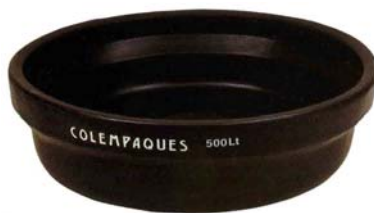


	A	B	C
250 Lt.	69	81	43
500 Lt.	86	108	43
1000 Lt.	105	138	43
2000 Lt.	136	167	43

Dimensiones en cms.

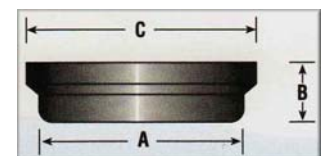


Ref.: Súper Bajito



	A	B	C
250 Lt.	128	37,5	144
1000 Lt.	191	37,5	207
1500 Lt.	236	37,5	252

Dimensiones en cms.

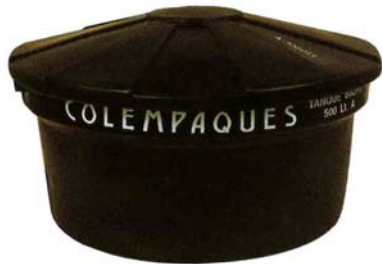


TANQUES PLASTICOS

250 - 500 - 1.000 - 2.000 - 5.000 - 10.000 Lt

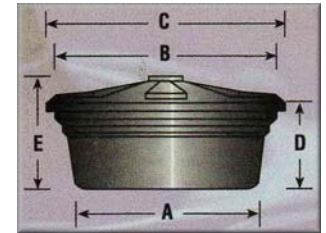
COLEMPAQUES

Ref.: Bajito



	A	B	C	D	E
250 Lt.	86	100	107	45	51
500 Lt.	103	119	129	59	68
1000 Lt.	127	146	157	76	91
2000 Lt.	192	212	220	72	99
4000 Lt.	220	243	252	102	130

Dimensiones en cms.

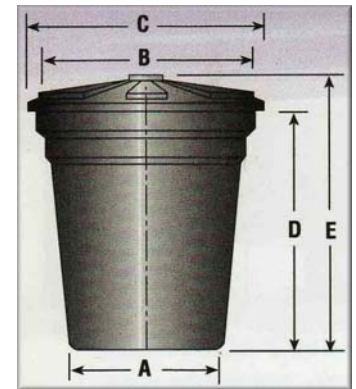


Ref.: Cónico



	A	B	C	D	E
250 Lt.	54	72	79	87	95
500 Lt.	78	98	104	92	103
1000 Lt.	91	119	128	131	148
2000 Lt.	111	143	152	169	185
5000 Lt.	173	207	218	194	215
10000 Lt.	220	240	252	245	273

Dimensiones en cms.



ACCESORIOS



ADAPTADORES STANDAR



ADAPTADORES ESPECIALES

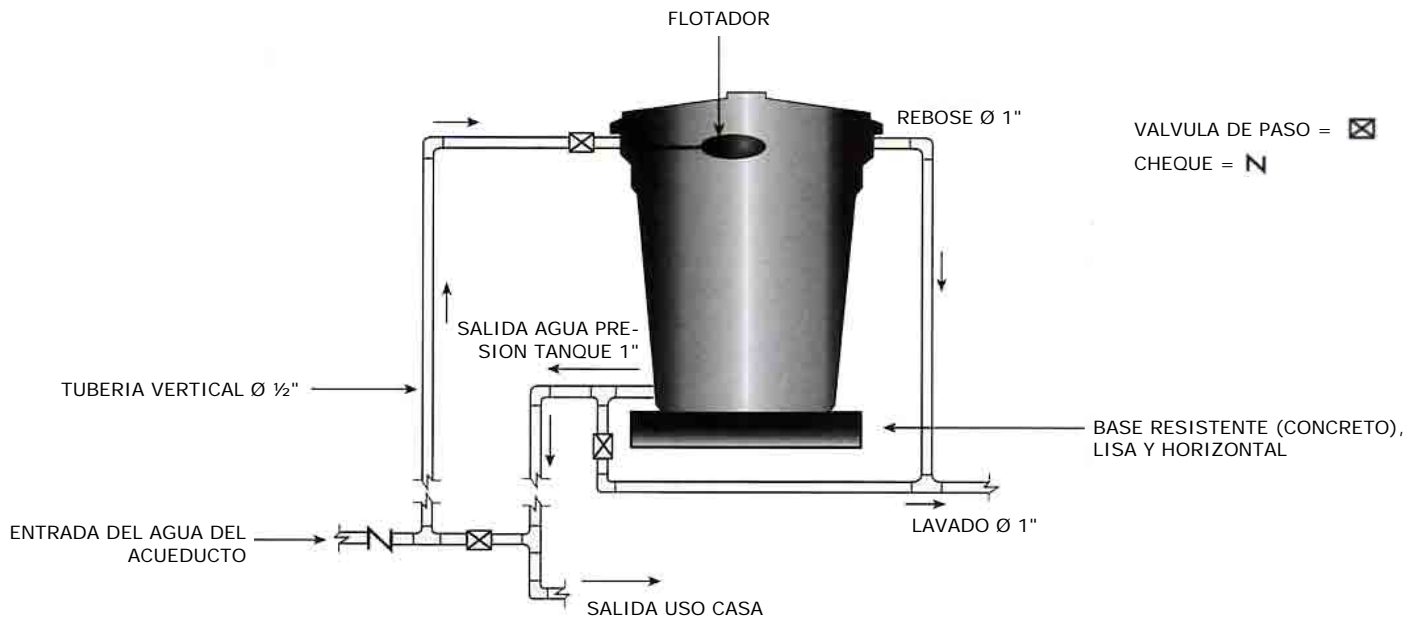


TANQUES PLASTICOS

250 - 500 - 1.000 - 2.000 - 5.000 - 10.000 Lt

COLEMPAQUES

INSTALACION



ERRORES DE INSTALACION



No ubicar sobre plataformas inclinadas.



No ubicar sobre plataformas más pequeñas que la base.



No ubicar sobre plataformas irregulares.



No hacer conexiones con tubería torcida o mangueras que halen.



No colocar objetos pesados sobre la tabla.



No enterrar el tanque bajo la tierra.

Especificaciones técnicas sujetas a cambios sin previo aviso.

COLEMPAQUES