

# MANUAL DE PRODUCTO, INSTALACIÓN Y FUNCIONAMIENTO

## DISPENSADOR DE JABON LÍQUIDO

CÓDIGO: 210797



### DESCRIPCIÓN GENERAL

Dispensador institucional de jabón líquido accionado por válvula de push dosificadora, con la capacidad de contener 1lts con carcasa en acero para facilitar su recarga y visor de verificador de nivel, elaborado en lámina de acero inoxidable tipo 304 satinado, diseñado para instalación en muro. El producto posee llave y cerradura ideal para ser manejado solo por personal autorizado, que evita el robo o el daño del dispensador.

La fijación al muro se hace mediante chazos plásticos y tornillos de acero con recubrimiento tropicalizado.

El dispensador en su interior trae contenedor plástico lo que permite que el jabón no tenga contacto con el acero.

## ESPECIFICACIONES TÉCNICAS

- Dispensador elaborado por conformado de embutición y doblé en lámina de acero inoxidable AISI SAE 304, calibre 18 (espesor 1.2mm).
- Válvula fabricada en plástico inyectado.
- Llave de punta metálica para abrir el dispensador con un recubrimiento plástico en la parte superior.
- Anclaje PHF-162 de nylon, para broca de 5/16", para el anclaje del producto.
- Tornillo tropicalizado TSA 10 x 2 1/2" para el anclaje del producto.
- Soldaduras GTAW (Gas Tungsten Arc Welding) o TIG (Tungsten Inert Gas Welding) cerradas y pulidas.

## ESPECIFICACIONES DE USO:

Ideal para baños de oficinas, baños de centros comerciales, baños de instituciones educativas o lugares donde se genere mucho volumen de Personas que requieran de lavado de manos.

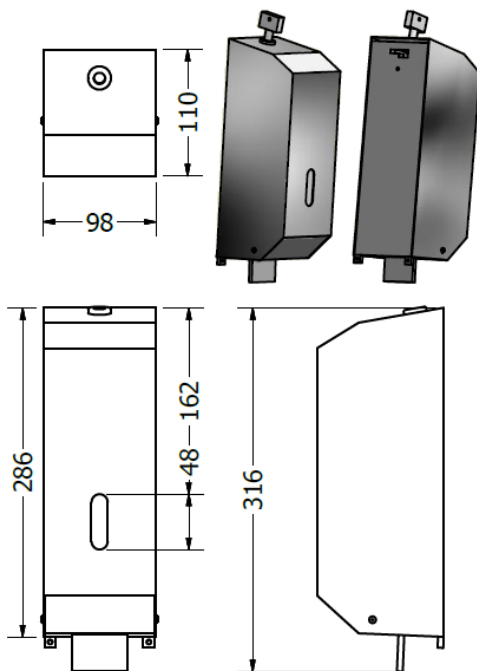
## DIMENSIONES GENERALES

**Empaque:** Empaque primario con protección con cinta stretch y caja de cartón

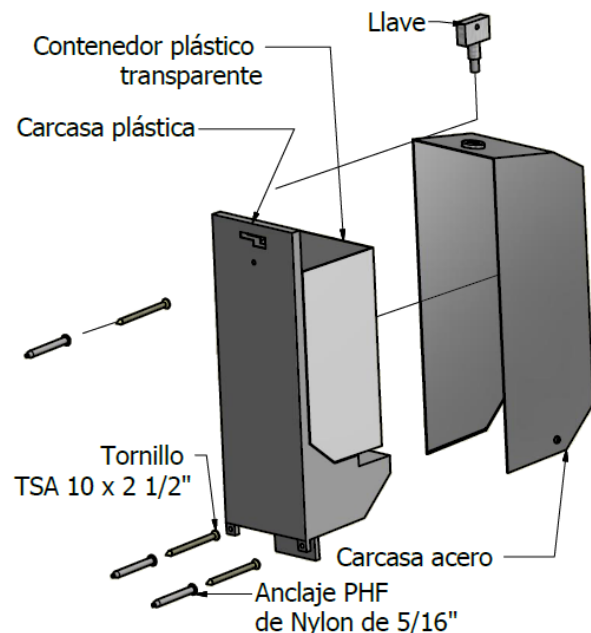
**Dimensiones del empaque:** Largo: 108 mm Ancho: 115 mm Alto: 329 mm Volumen: 0.004 m<sup>3</sup>

**Peso:** 1.25 Kgrs.

### MEDIDAS GENERALES



### CONTENIDO DEL PRODUCTO



LISTA DE ELEMENTOS INCLUIDOS EN EL PRODUCTO		
ÍTEM	ELEMENTO	CANTIDAD
1	Carcasa acero	1
2	Carcasa plástica interior	1
3	Anclaje PHF de Nylon de 5/16"	3
4	Tornillo TSA 10 x 2 1/2"	3
5	Contenedor plastico	1
6	Llave	2

## INDICACIONES DE INSTALACIÓN Y FUNCIONAMIENTO

### NOTAS:

- La instalación debe ser realizada por personal autorizado.
- Para la instalación se requiere herramienta básica: Taladro y destornilladores.
- Paso 1: trazar en pared o en superficie donde se desee instalar el dispensador, los agujeros de la parte posterior.
- Paso 2: Perforar la superficie o la pared con broca de 3/16".
- Paso 3: en caso de ser pared ubicar los chazos en los orificios previamente realizados.
- Paso 4: En caso de ser pared ensamble el herraje de fijación con los tornillos de 3/16" X 2" insertándolos en los chazos previamente instalados. Y luego proceda a colocar los respectivos 3 tornillos.

