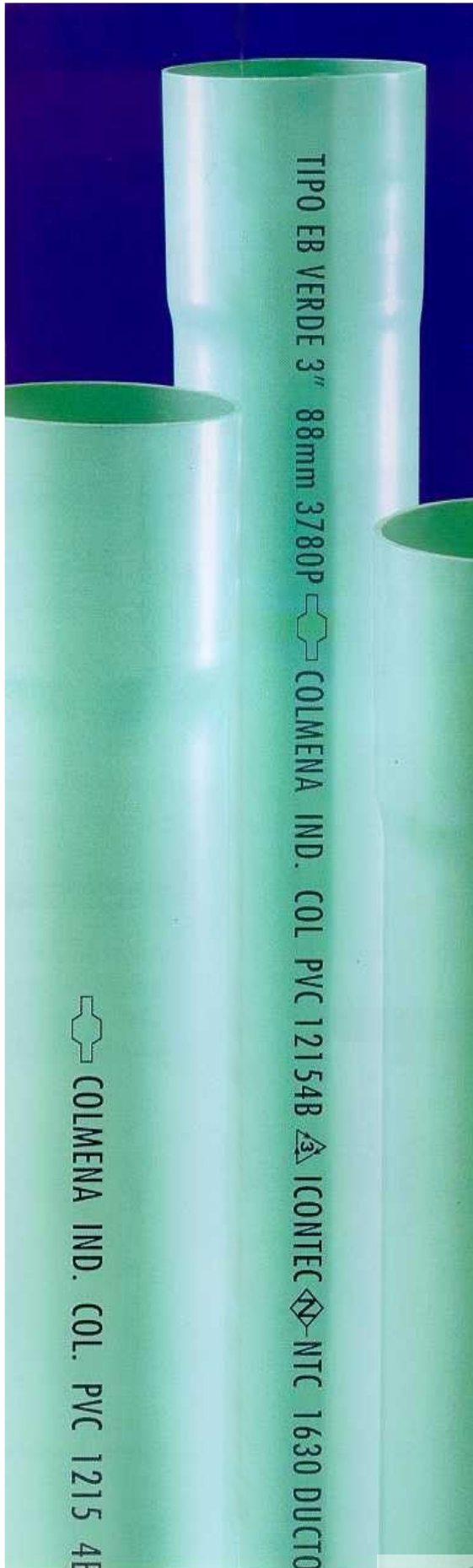




Fabricación y Comercialización de Tubos y Accesorios de PVC rígido marca **DURMAN ESQUIVEL** y perfilado **RIB LOC**

Ductos de PVC Telefónicos y Eléctricos



Cuando usted especifique Ductos de PVC Telefónicos y Eléctricos **DURMAN ESQUIVEL** puede estar seguro que recibirá un producto de óptima calidad.

Diseñados y garantizados para alojar y proteger conductores eléctricos y telefónicos. Los Ductos de PVC Telefónicos y Eléctricos **DURMAN ESQUIVEL** de los tipos DB y EB se fabrican empleando compuesto de PVC Rígido 12154, como lo especifica la norma NTC-369 (ASTM D - 1784), utilizando las técnicas más modernas del proceso de extrusión e inyección, cumpliendo con los requisitos exigidos en la norma NTC-1630 que tiene como antecedente la norma NEMA TC-6 & 8.

TUBOS Y ACCESORIOS DE PVC

**Durman
Esquivel**



DUCTOS TIPO EB – 6 METROS							
DIAMETRO NOMINAL		REFERENCIA	DIAMETRO EXTERIOR PROMEDIO		ESPESOR DE PARED MINIMO		PESO METRO
(mm)	(pulgada)		(mm)	(pulgada)	(mm)	(pulgada)	(kg)
88	3	1220026009	88.90	3.500	1.55	0.061	0.8
114	4	1220026010	114.30	4.500	2.08	0.082	1.3
168	6	1220026011	168.28	6.625	3.18	0.125	3.0

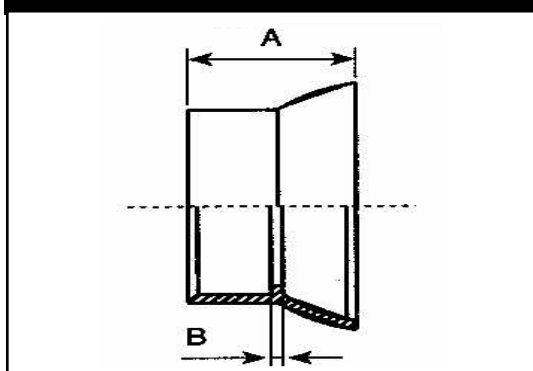
DUCTOS TIPO DB – 6 METROS Y 3 METROS								
DIAMETRO NOMINAL		REFERENCIA		DIAMETRO EXTERIOR PROMEDIO		ESPESOR DE PARED MINIMO		PESO METRO
(mm)	(pulgada)	TUBO 3 METROS	TUBO 6 METROS	(mm)	(pulgada)	(mm)	(pulgada)	(kg)
60	2	1220123007	1220126007	60.32	2.375	1.52	0.059	0.5
88	3	1220123009	1220126009	88.90	3.500	2.34	0.092	1.2
114	4	-	1220126010	114.30	4.500	3.07	0.120	1.9
168	6	-	1220126011	168.28	6.625	4.62	0.182	4.0

Presentación

Color verde con campana.

Accesorios de PVC Ducto Telefónico

ADAPTADOR TERMINAL DE CAMPANA



DIAMETRO NOMINAL		REFERENCIA	A	B
(mm)	(pulgada)		mm	mm
60	2	2220100507	42	19.35
88	3	2220100509	76	38.21
114	4	2220100510	92	44.77
168	6	2220100511	155	76.20

Aplicación de Soldadura - Líquida

Para lograr una perfecta hermeticidad e impermeabilidad de las campanas con los espigos en los tubos y accesorios de PVC **DURMAN ESQUIVEL**, utilice soldadura líquida de PVC, siguiendo el procedimiento descrito a continuación:

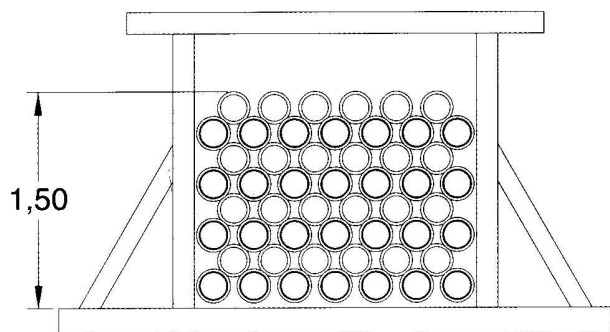
- Verifique inicialmente que la soldadura sea líquida para tubos de PVC.
- Verifique que exista un ajuste adecuado entre el tubo y el accesorio.
- Limpie el extremo del tubo y la campana del accesorio con limpiador de PVC.
- Aplique suficiente soldadura con brocha de cerda natural al exterior del tubo en una longitud igual a la de la campana del accesorio.
- Aplique una ligera capa de soldadura líquida en el interior de la campana del accesorio.
- Evite aplicar exceso de soldadura, pues puede gotear al interior del tubo ocasionando daños innecesarios sobre el material.
- La operación desde la aplicación de la soldadura, hasta la terminación de la unión debe durar máximo un 1 minuto.

- Una el tubo con el accesorio y asegúrese de efectuar un buen asentamiento; gire un cuarto de vuelta para distribuir la soldadura y mantenga firme la unión por 30 segundos.
- Pasados 5 minutos, la unión está lista para usar, aunque la fusión total demora varias horas en realizarse.
- No haga uniones si los tubos o el accesorio están húmedos.
- No permita que entre agua en contacto con la soldadura.
- No trabaje bajo la lluvia.
- Mantenga el recipiente que contiene la soldadura herméticamente cerrado cuando no esté en uso.
- Al terminar limpie la brocha con limpiador de PVC y séquela para el próximo uso.

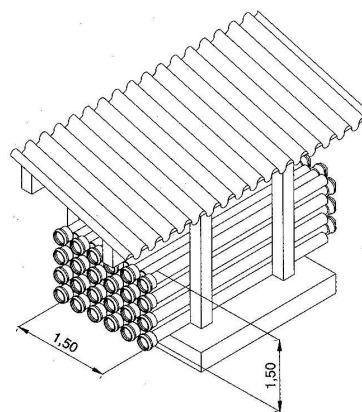
NOTA: Nunca diluir la soldadura utilizando limpiador.

Almacenamiento

Los tubos deben almacenarse teniendo cuidado que en toda su longitud estén soportados a nivel y las campanas libres, verificando la ausencia de objetos que puedan dañar las paredes exteriores de los tubos. Pueden utilizarse también bloques de madera espaciados a un máximo de 1.50 metros. Cuando los tubos estén expuestos al sol, debe colocarse una cubierta o un polietileno de color azul o negro. Los arrumes de tubos no deberán tener una altura superior a 1.50 metros.



Altura max. Para apilar tubería sobre tierra nivelada o piso duro.



Almacenamiento correcto al aire libre